

## Tlakové nádoby

stojaté provedení s objemem do 50 litrů

- stojaté tlakové nádoby s malými objemy z uhlíkové oceli
- vyrobené v souladu se směrnicí 29/2014ES (SPVD), určeno pro stlačený vzduch a dusík
- pracovní tlak 11/15 bar, pracovní teplota -10/+100 °C
- dodáváno v provedení: R - bez nátěru, P - práškové modře lakované v odstínu RAL5015, G - oboustranně galvanizované



Tlakové nádoby VV													
	Obj. č.	Objem (l)	Prac. tlak (bar)	Rozměry			Připojovací závit						Hmotnost (kg)
				De	L	A	1	2	3	4	5	6	
•	VV...24-11	24	11	240	656	64	1/2"	-	1/2"	1/2"	-	3/8"	10
•	VV...50-11	50	11	305	929	145	1/2"	1/2"	-	-	1/2"	3/8"	19
○	VV...50-15	50	15	305	929	145	1/2"	1/2"	-	-	1/2"	3/8"	23

**Důležité:** do obj.č. doplňte písmeno označující provedení nádoby: R - bez nátěru, P - lakovaná, G - galvanizovaná místo symbolu tří teček (...), například VVP50-11 pro lakované provedení

## Tlakové nádoby

ležaté provedení s objemem do 50 litrů

- tlakové nádoby bez podstavců nebo s podstavci s malými objemy z uhlíkové oceli
- vyrobené v souladu se směrnicí 29/2014ES (SPVD), určeno pro stlačený vzduch a dusík
- pracovní tlak 11/16 bar, pracovní teplota -10/+100 °C
- dodáváno v provedení: R - bez nátěru, P - práškové modře lakované v odstínu RAL5015

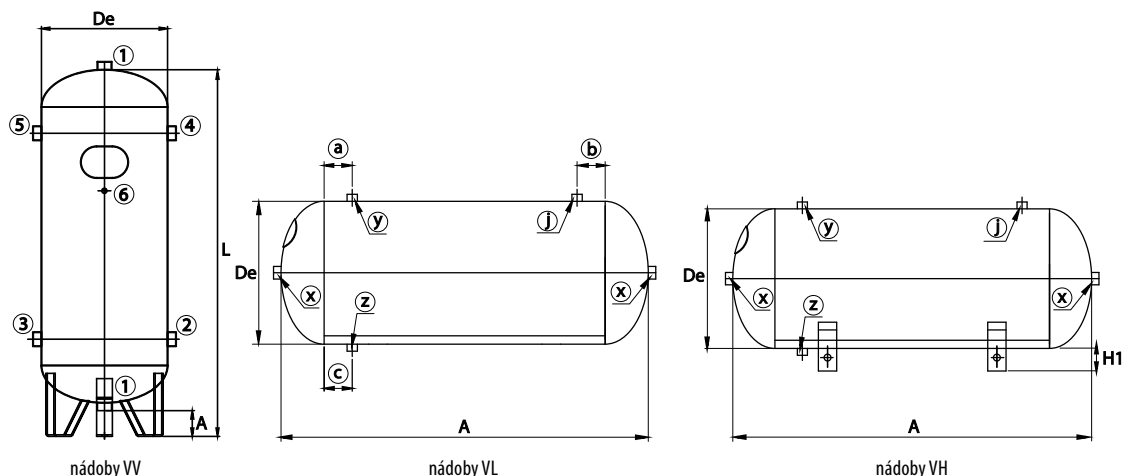


Tlakové nádoby VL - bez podstavců													
	Obj. č.		Objem (l)	Prac. tlak (bar)	Rozměry		Připojovací závit				Hmotnost (kg)		
	bez nátěru	lakované			De	A	x	y	j	z			
○	VLR5-11	• VLP5-11	5	11	150	370	1/2"	-	-	1/4"	5,5		
○	VLR10-11	• VLP10-11	10	11	169	506	1/2"	-	3/8"	3/8"	7		
○	VLR15-11	• VLP15-11	15	11	196	522	1/2"	-	3/8"	3/8"	8		
○	VLR24-11	○ VLP24-11	24	11	240	592	1/2"	-	3/8"	3/8"	9		
○	VLR50-11	○ VLP50-11	50	11	305	784	1/2"	1/2"	1/2"	3/8"	18		



Tlakové nádoby VH - s podstavci													
	Obj. č.		Objem (l)	Prac. tlak (bar)	Rozměry			Připojovací závit				Hmotnost (kg)	
	bez nátěru	lakované			De	A	H1	x	y	j	z		
○	VHR5-11	○ VHP5-11	5	11	150	370	45	1/2"	-	-	1/4"	6,5	
○	VHR10-11	○ VHP10-11	10	11	169	506	30	1/2"	-	3/8"	3/8"	8	
○	VHR15-11	• VHP15-11	15	11	196	522	37	1/2"	-	3/8"	3/8"	9	
○	VHR24-11	• VHP24-11	24	11	240	592	45	1/2"	-	3/8"	3/8"	10	
○	VHR50-11	• VHP50-11	50	11	305	784	50	1/2"	1/2"	1/2"	3/8"	19	
○	VHR24-16	○ VHP24-16	24	16	240	592	45	1/2"	-	3/8"	3/8"	13	
○	VHR50-15	○ VHP50-15	50	15	305	784	50	1/2"	1/2"	1/2"	3/8"	23	

Základní rozměry a připojení:



## Tlakové nádoby

s tlakem 11/16 bar, dle směrnice 29/2014ES (SPVD)

- stojaté a ležaté tlakové nádoby z uhlíkové oceli určené pro stlačený vzduch a dusík
- vyrobené v souladu se směrnicí 29/2014ES (SPVD)
- pracovní tlak 11/16 bar, pracovní teplota -10/+100 °C
- dodáváno ve 4 materiálových provedeních: R - bez nátěru, P - práškové modře lakované v odstínu RAL5015, G - oboustranně galvanizované, A - s vnitřním ALM epoxidovým nátěrem RAL5005 a z vnější strany práškové modře lakované RAL5015 - extrémní dlouhodobá ochrana proti korozi se schválením pro použití v potravinářských aplikacích

Tlakové nádoby VV - stojaté provedení dle směrnice SPVD														
Obj. č.	Objem (l)	Prac. tlak (bar)	Rozměry			Přípojovací závit								Hmotnost (kg)
			De	L	A	1*	2	3	4	5	6	7	8	
○ VV...90-11	90	11	370	1 126	180	1/2"	3/4"	-	3/8"	3/8"	-	3/4"	-	29
● VV...100-11	100	11	370	1 213	170	1/2"	3/4"	-	3/8"	3/8"	-	3/4"	-	31
● VV...150-11	150	11	396	1 430	175	1/2"	1"	-	3/8"	3/8"	-	1"	-	44
● VV...200-11	200	11	446	1 557	175	2"	1"	-	3/8"	3/8"	-	1"	-	55
● VV...270-11	270	11	500	1 648	155	2"	1"	1"	-	3/8"	1"	-	-	67
● VV...500-11	500	11	600	2 050	135	2"	2"	2"	-	3/8"	2"	2"	-	116
○ VV...720-11	720	11	750	2 030	135	2"	2"	2"	3/8"	3/8"	2"	2"	-	178
● VV...900-11	900	11	800	2 140	145	2"	1 1/2"	1 1/2"	3/8"	3/8"	1 1/2"	1 1/2"	-	194
○ VV...100-16	100	16	370	1 213	180	1/2"	3/4"	-	3/8"	3/8"	-	3/4"	-	40
○ VV...150-16	150	16	396	1 430	170	1/2"	1"	-	3/8"	3/8"	-	1"	-	54
○ VV...200-15	200	15	446	1 557	175	1/2"	1"	-	3/8"	3/8"	-	1"	-	76
○ VV...270-16	270	16	500	1 648	175	1/2"	1"	1"	-	3/8"	1"	-	-	101
○ VV...500-16	500	16	600	2 050	155	2"	2"	2"	-	3/8"	2"	2"	-	145

\* pro galvanizované a ALM provedení je přípojovací závit 1 pro všechny velikosti 2"; některé modely v provedení ALM k dodání na dotaz

**Důležité:** do obj.č. doplňte písmeno označující provedení nádoby: R - bez nátěru, P - lakovaná, G - galvanizovaná, A - s ALM vnitřním nátěrem místo symbolu tří teček (...), například VVP500-11 pro lakované provedení



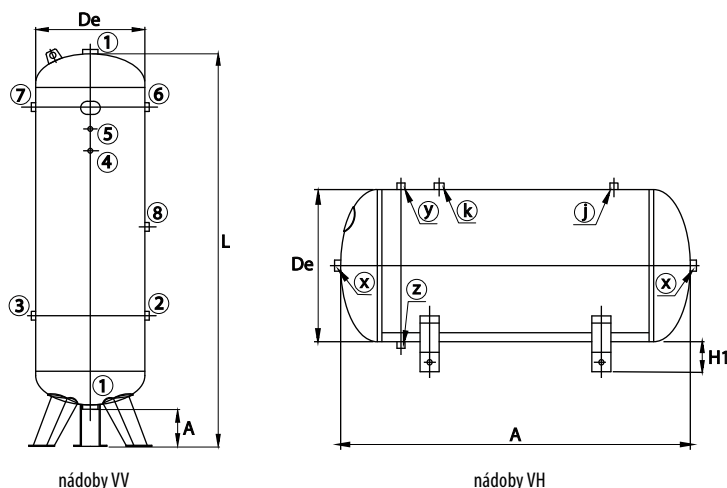
Tlakové nádoby VH - ležaté provedení dle směrnice SPVD												
Obj. č.	Objem (l)	Prac. tlak (bar)	Rozměry			Přípojovací závit					Hmotnost (kg)	
			De	A	H1	x	y	k	j	z		
● VH...100-11	100	11	370	1 016	73	2"	3/8"	1/2"	3/8"	3/8"	29	
○ VH...150-11	150	11	396	1 240	73	2"	3/8"	1/2"	3/8"	3/8"	44	
○ VH...200-11	200	11	446	1 364	65	2"	3/8"	1/2"	1/2"	3/8"	55	
○ VH...270-11	270	11	500	1 458	65	2"	3/8"	1"	1/2"	3/8"	67	
○ VH...500-11	500	11	600	1 858	96	2"	3/8"	1"	1/2"	3/8"	130	
○ VH...720-11	720	11	750	1 850	115	2"	3/8"	1"	1/2"	3/8"	178	
○ VH...900-11	900	11	800	1 960	100	2"	3/4"	1"	1/2"	1/2"	194	
○ VH...100-16	100	16	370	1 016	73	1/2"	3/8"	3/4"	3/8"	3/8"	69	
○ VH...200-15	200	15	446	1 364	65	1/2"	3/8"	1/2"	1/2"	3/8"	79	
○ VH...270-16	270	16	500	1 484	65	2"	3/8"	1"	1/2"	3/8"	104	
○ VH...500-16	500	16	600	1 858	96	2"	3/8"	1"	1/2"	3/8"	163	

Poznámka - některé modely v galvanizovaném a ALM provedení k dodání na dotaz

**Důležité:** do obj.č. doplňte písmeno označující provedení nádoby: R - bez nátěru, P - lakovaná, G - galvanizovaná, A - s ALM vnitřním nátěrem místo symbolu tří teček (...), například VHP500-11 pro lakované provedení



Základní rozměry a připojení:



## Tlakové nádoby

s tlakem 12/16 bar, dle směrnice 68/2014ES (PED), pro vzduch a dusík

- stojaté a ležaté tlakové nádoby z uhlíkové oceli určené pro stlačený vzduch a dusík (tekutiny skupiny 2)
- vyrobené v souladu se směrnicí 68/2014ES (PED)
- pracovní tlak 12/16 bar, pracovní teplota -10/+100°C
- dodáváno v materiálových provedeních: R - bez nátěru, P - práškově modře lakované v odstínu RAL5015, G - oboustranně galvanizované, A - s vnitřním ALM epoxidovým nátěrem RAL5005 a z vnější strany práškově modře lakované, RAL5015 - extrémní dlouhodobá ochrana proti korozi se schválením pro použití v potravinářských aplikacích



Tlakové nádoby VV - stojaté provedení dle směrnice PED														
Obj. č.	Objem (l)	Prac. tlak (bar)	Rozměry			Připojovací závit								Hmotnost (kg)
			De	L	A	1	2	3	4	5	6	7	8	
● VV...1000-12	1 000	12	800	2 350	145	2"	2"	2"	3/8"	3/8"	2"	2"	-	210
○ VV...1500-12	1 500	12	1 000	2 305	170	2"	2"	2"	1/2"	1/2"	2"	2"	-	320
● VV...2000-12	2 000	12	1 100	2 490	200	2"	2"	2"	1/2"	1/2"	2"	2"	-	388
○ VV...3000-12	3 000	12	1 200	2 990	140	2"	2"	2"	1/2"	1/2"	2"	2"	2"	594
○ VV...1000-16	1 000	16	800	2 350	145	2"	2"	2"	3/8"	3/8"	2"	2"	-	245
○ VV...1500-16	1 500	16	1 000	2 305	170	2"	2"	2"	1/2"	1/2"	2"	2"	-	423
○ VV...2000-16	2 000	16	1 100	2 740	170	2"	2"	2"	1/2"	1/2"	2"	2"	-	450
○ VV...3000-16	3 000	16	1 200	2 990	140	2"	2"	2"	1/2"	1/2"	2"	2"	2"	630

Poznámka - provedení bez nátěru a některé modely v ALM provedení k dodání na dotaz

**Důležité:** do obj.č. doplňte písmeno označující provedení nádoby: P - lakovaná, G - galvanizovaná, A - s ALM vnitřním nátěrem místo symbolu tří teček (...), například VVP1000-12 pro lakované provedení

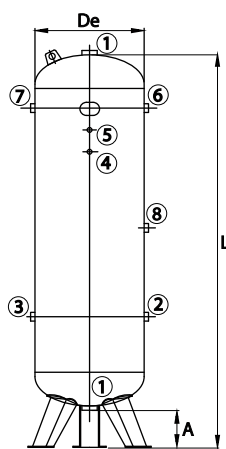


Tlakové nádoby VH - ležaté provedení dle směrnice PED												
Obj. č.	Objem (l)	Prac. tlak (bar)	Rozměry			Připojovací závit					Hmotnost (kg)	
			De	A	H1	x	y	k	j	z		
○ VH...1000-12	1 000	12	800	2 158	100	2"	3/4"	1"	1/2"	1/2"	210	
○ VH...1500-12	1 500	12	1 000	2 135	108	2"	1/2"	1/2"	-	1/2"	325	
○ VH...2000-12	2 000	12	1 100	2 252	102	2"	1/2"	1/2"	-	1/2"	394	
○ VH...3000-12	3 000	12	1 200	2 850	98	2"	1/2"	1/2"	-	1/2"	605	
○ VH...1000-16	1 000	16	800	2 158	100	2"	3/4"	1"	1/2"	1/2"	253	
○ VH...2000-16	2 000	16	1 000	2 570	108	2"	1/2"	1/2"	-	1/2"	395	

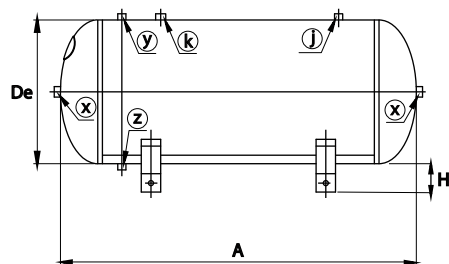
Poznámka - některé modely v galvanizovaném a ALM provedení k dodání na dotaz

**Důležité:** do obj.č. doplňte písmeno označující provedení nádoby: R - bez nátěru, P - lakovaná, G - galvanizovaná, A - s ALM vnitřním nátěrem místo symbolu tří teček (...), například VHP1000-12 pro lakované provedení

Základní rozměry a připojení:



nádoby VV



nádoby VH

související zboží:

Kohouty  
str. 565



Manometry  
str. 625



Kohouty a ventily  
str. 646



Pojistné ventily  
str. 614



## Tlakové nádoby

s tlakem 11/12 bar, osazené armaturami

- stojaté tlakové nádoby z uhlíkové oceli pro stlačený vzduch dodávané osazené základními armaturami
- vyrobené v souladu se směrnicí 29/2014ES (SPVD) do objemu 900 litrů; od objemu 1000 litrů podle směrnice 29/2014ES (PED)
- pracovní tlak 11/12 bar - viz. tabulka níže, pracovní teplota -10/+100 °C
- dodáváno v materiálových provedeních: P - práškově modře lakované v odstínu RAL5015, G - oboustranně galvanizované
- rozsah dodávky: tlaková nádoba, 3× kulový kohout (na vstupní a výstupní straně a pro odpouštění kondenzátu), tlakoměr se zkušebním trojcestným kohoutem, pojistný ventil nastavený na 10,5 bar, zaslepení ostatních otvorů
- osazené nádoby jsou dodávány včetně certifikace tlakové sestavy provedené notifikovanou osobou
- jiná provedení osazených nádob na dotaz; pro bližší technické informace nás kontaktujte

Tlakové nádoby VV osazené armaturami										
Obj. č.	Směrnice	Objem (l)	Prac. tlak (bar)	Rozměry		Připojení	Odpouštění	Pojistný ventil		
				průměr	výška			(bar)	(Nm <sup>3</sup> /h)	
• VV...200-11AN	29/2014ES (SPVD)	200	11	446	1 557	3/4"	1/2"	10,5	130	
• VV...270-11AN	29/2014ES (SPVD)	270	11	500	1 648	1"	1/2"	10,5	130	
• VV...500-11AN	29/2014ES (SPVD)	500	11	600	2 050	1 1/2"	1/2"	10,5	273	
• VV...720-11AN	29/2014ES (SPVD)	720	11	750	2 030	1 1/2"	1/2"	10,5	273	
• VV...900-11AN	29/2014ES (SPVD)	900	11	800	2 140	1 1/2"	1/2"	10,5	1 312	
• VV...1000-12AN	68/2014ES (PED)	1 000	12	800	2 350	1 1/2"	1/2"	10,5	1 312	
• VV...1500-12AN	68/2014ES (PED)	1 500	12	1 000	2 305	2"	1/2"	10,5	1 312	
• VV...2000-12AN	68/2014ES (PED)	2 000	12	1 100	2 490	2"	1/2"	10,5	1 312	

**Důležité:** do obj.č. doplňte písmeno označující provedení nádoby: P - lakované, G - galvanizované místo symbolu tří teček (...), například VVP200-11AN pro lakované provedení



Sady armatur pro stojaté tlakové nádoby			
Obj. č.	Pro nádoby	Obsah sady	
• VVS-200	VV...200-11 VV...270-11	pojistný ventil 3/8", 10,5 bar, 130 Nm <sup>3</sup> /h + 2 ks kohout 3/4" vnitřní/vnější + vypouštěcí mini-kohout 1/2" + manometr 63 mm 0-16 bar zadní 1/4"	
• VVS-500	VV...500-11 VV...720-11	pojistný ventil 1/2", 10,5 bar, 273 Nm <sup>3</sup> /h + 2 ks kohout 1 1/4" vnitřní/vnější + vypouštěcí mini-kohout 1/2" + manometr 100 mm 0-16 bar spodní M20 × 1,5	
• VVS-900	VV...900-11 VV...1000-12	pojistný ventil 1", 10,5 bar, 1312 Nm <sup>3</sup> /h + 2 ks kohout 1 1/2" vnitřní/vnitřní + vypouštěcí kohout 1/2" s křídlovou rukojetí + manometr 100 mm 0-16 bar spodní M20 × 1,5	
• VVS-1500	VV...1500-12 VV...2000-12	pojistný ventil 1", 10,5 bar, 1312 Nm <sup>3</sup> /h + 2 ks kohout 2" vnitřní/vnitřní + vypouštěcí kohout 1/2" s křídlovou rukojetí + manometr 100 mm 0-16 bar spodní M20 × 1,5	

**Důležité upozornění:** sady jsou doporučeným výběrem armatur usnadňujícím objednání a neobsahují všechny tvarovky a armatury potřebné k montáži



## Instalace, provoz a revize tlakových nádob

Pro instalace a provozování valné většiny tlakových nádob platí v České republice a zemích Evropské unie několik legislativních opatření, jejichž cílem je zejména účinně zajistit bezpečnost provozování, a které musí provozovatel plně respektovat. V ČR se jedná zejména o vyhlášku č. 18/1979 Sb. a návaznou normu ČSN 69 0012.

### Naším zákazníkům nabízíme v oblasti tlakových nádob následující služby:

- montáže tlakových sestav dle přání zákazníků
- zajištění vystavení certifikátu typu tlakových nádob notifikovanou osobou
- uvádění tlakových nádob do provozu
- školení obsluhy tlakových nádob
- provozní a vnitřní revize
- tlakové zkoušky a zkoušky těsnosti

Vzhledem ke složitosti legislativy vyhrazených tlakových zařízení zajišťujeme rovněž odborné poradenství v oblasti.



## Tlakové nádoby

s tlakem 12/16 bar, pro teploty do -20 °C a pro tekutiny skupiny 1

- stojaté tlakové nádoby z uhlíkové oceli určené pro instalaci ve vnějším prostředí s nízkými teplotami až do -20 °C
- vhodné pro tekutiny skupiny 1 - stlačený vzduch, dusík, argon, helium, olej, kyslík (s výjimkou vodíku)
- vyrobené v souladu se směrnici 68/2014ES (PED); pracovní tlak 12/16 bar, pracovní teplota -20/+80 °C
- dodáváno v materiálových provedeních: P - práškově modře lakované v odstínu RAL5015, G - oboustranně galvanizované, A - s vnitřním ALM epoxidovým nátěrem RAL5005 a z vnější strany práškově modře lakované, RAL5015 - extrémní dlouhodobá ochrana proti korozi se schválením pro použití v potravinářských aplikacích



Tlakové nádoby VV - pro nízké teploty a tekutiny skupiny 1													
Obj. č.	Objem (l)	Prac. tlak (bar)	Rozměry			Připojovací závity							Hmotnost (kg)
			De	L	A	1	2	3	4	5	6	7	
○ VV...1000-12-G1	1 000	12	800	2 350	145	2"	2"	2"	3/8"	3/8"	2"	2"	210
○ VV...1500-12-G1	1 500	12	1 000	2 305	170	2"	2"	2"	1/2"	1/2"	2"	2"	320
○ VV...2000-12-G1	2 000	12	1 100	2 490	200	2"	2"	2"	1/2"	1/2"	2"	2"	388
○ VV...3000-12-G1	3 000	12	1 200	2 990	140	2"	2"	2"	1/2"	1/2"	2"	2"	594
○ VV...1000-16-G1	1 000	16	800	2 350	145	2"	2"	2"	3/8"	3/8"	2"	2"	245
○ VV...1500-16-G1	1 500	16	1 000	2 305	170	2"	2"	2"	1/2"	1/2"	2"	2"	423
○ VV...2000-16-G1	2 000	16	1 100	2 490	200	2"	2"	2"	1/2"	1/2"	2"	2"	450
○ VV...3000-16-G1	3 000	16	1 200	2 990	140	2"	2"	2"	1/2"	1/2"	2"	2"	630

**Důležité:** do obj.č. doplňte písmeno označující provedení nádoby: P - lakovaná, G - galvanizovaná, A - s ALM vnitřním nátěrem místo symbolu tří teček (...), například VVP1000-12-G1 pro lakované provedení

## Tlakové nádoby

s tlakem 8/12/16 bar a s objemem od 4000 l, pro tekutiny skupiny 1

- stojaté tlakové nádoby z uhlíkové oceli s velkými objemy
- vhodné pro tekutiny skupiny 1 - stlačený vzduch, dusík, argon, helium, olej, kyslík (s výjimkou vodíku)
- vyrobené v souladu se směrnici 68/2014ES (PED)
- pracovní tlak 8/12/16 bar, pracovní teplota -20/+80 °C
- dodáváno v materiálových provedeních: P - práškově modře lakované v odstínu RAL5015, G - oboustranně galvanizované, A - s vnitřním ALM epoxidovým nátěrem RAL5005 a z vnější strany práškově modře lakované, RAL5015 - extrémní dlouhodobá ochrana proti korozi se schválením pro použití v potravinářských aplikacích

6

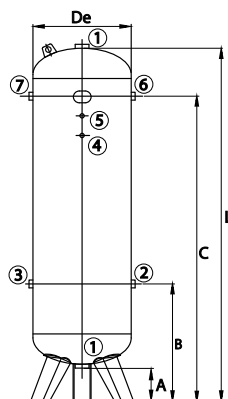


Tlakové nádoby VV - pro tekutiny skupiny 1, s objemem od 4 000 litrů												
Obj. č.	Objem (l)	Prac. tlak (bar)	Rozměry			Připojovací závity					Hmotnost (kg)	
			De	L	H1	1	2-3-4-5	6-7-8-9	10	11		
○ VV...5000-8	5 000	8	1 650	3 200	175	2"	3"	-	3/4"	3/8"	1 120	
○ VV...8000-8	8 000	8	1 650	4 315	175	2"	3"	3"	3/4"	3/8"	1 400	
○ VV...10000-8	10 000	8	1 650	5 200	175	2"	3"	3"	3/4"	3/8"	1 730	
○ VV...4000-12	4 000	12	1 450	2 790	225	2"	3"	-	3/4"	3/8"	835	
○ VV...5000-12	5 000	12	1 450	3 390	225	2"	3"	-	3/4"	3/8"	962	
○ VV...6000-12	6 000	12	1 450	3 990	225	2"	3"	-	3/4"	3/8"	1 090	
○ VV...8000-12	8 000	12	1 650	4 315	175	2"	3"	3"	3/4"	3/8"	1 730	
○ VV...10000-12	10 000	12	1 650	5 200	175	2"	3"	3"	3/4"	3/8"	2 015	
○ VV...4000-16	4 000	16	1 450	2 790	225	2"	3"	-	3/4"	3/8"	995	
○ VV...5000-16	5 000	16	1 450	3 390	225	2"	3"	-	3/4"	3/8"	1 145	
○ VV...6000-16	6 000	16	1 450	3 990	225	2"	3"	-	3/4"	3/8"	1 295	
○ VV...10000-16	10 000	16	1 650	5 200	175	2"	3"	3"	3/4"	3/8"	2 585	

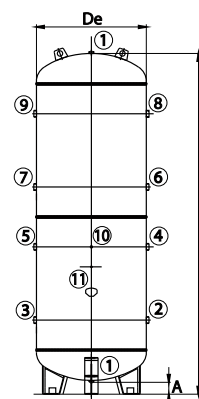
Poznámka - některé modely v ALM provedení k dodání na dotaz

**Důležité:** do obj.č. doplňte písmeno označující provedení nádoby: P - lakovaná, G - galvanizovaná, A - s ALM vnitřním nátěrem místo symbolu tří teček (...), například VVP5000-8 pro lakované provedení

Základní rozměry a připojení:



nádoby VV  
pro tekutiny skupiny 1 a nízké teploty



nádoby VV  
pro objemy od 4 000 litrů

# Tlakové nádoby

z nerezové oceli

- tlakové nádoby ve stojatém a ležatém provedení pro stlačený vzduch, dusík (tekutiny skupiny 2)
- vyrobené v souladu se směrnicí 68/2014ES (PED)
- pracovní tlak 11 bar, pracovní teplota -80/+120 °C (pro objemy od 500 litrů -55/+80 °C)
- vyrobené z nerezové oceli AISI304 nebo AISI316, z vnitřní i vnější strany mořené a pasivované

**NEREZ**

Tlakové nádoby VV - stojaté provedení z nerezové oceli													
Obj. č.	Objem (l)	Prac. tlak (bar)	Rozměry			Připojovací závit							Hmotnost (kg)
			De	L	A	1	2	3	4	5	6	7	
○ VV...24-11	24	11	240	723	40	1/2"	-	1/2"	-	-	1/2"	-	15
○ VV...50-11	50	11	305	933	125	1/2"	1/2"	-	-	-	-	1/2"	21
○ VV...100-11	100	11	370	1 106	170	1/2"	3/4"	-	3/8"	3/8"	-	3/4"	32
○ VV...150-11	150	11	446	1 254	165	1/2"	-	-	1/4"	-	1"	1"	49
○ VV...200-11	200	11	446	1 554	160	1/2"	1"	-	3/8"	3/8"	-	1"	55
○ VV...270-11	270	11	500	1 748	165	1/2"	1"	1"	3/8"	3/8"	1"	-	69
○ VV...500-11	500	11	600	2 055	160	1/2"	1"	1"	-	3/8"	1"	1"	125
○ VV...1000-11	1 000	11	800	2 353	140	2"	2"	2"	3/8"	3/8"	2"	2"	377
○ VV...1500-11	1 500	11	1 000	2 305	170	2"	2"	2"	1/2"	1/2"	2"	2"	634
○ VV...2000-11	2 000	11	1 100	2 460	170	2"	2"	2"	1/2"	1/2"	2"	2"	810
○ VV...3000-11	3 000	11	1 200	2 871	150	2"	2"	2"	1/2"	1/2"	2"	2"	942

**Důležité:** do obj.č. doplňte písmeno označující provedení nádoby: S - nerezová ocel AISI304, X - nerezová ocel AISI316L místo symbolu tří teček (...), například VVX500-11 pro provedení z nerezové oceli AISI316L

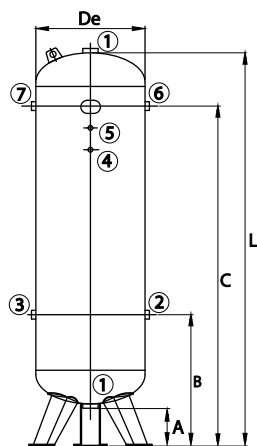


Tlakové nádoby VH - ležaté provedení z nerezové oceli												
Obj. č.	Objem (l)	Prac. tlak (bar)	Rozměry			Připojovací závit					Hmotnost (kg)	
			De	A	H1	x	y	k	j	z		
○ VH...5-11	5	11	150	314	50	1/2"	-	-	-	1/2"	6	
○ VH...10-12	10	12	169	506	85	1/2"	-	1/2"	-	1/2"	8	
○ VH...15-12	15	12	196	610	80	1/2"	-	1/2"	-	1/2"	11	
○ VH...24-11	24	11	240	634	90	1/2"	-	1/2"	-	1/2"	13	
○ VH...50-11	50	11	305	784	47	1/2"	3/8"	-	3/8"	1/2"	21	
○ VH...100-11	100	11	370	966	71	1/2"	3/8"	1/2"	3/8"	3/8"	32	
○ VH...150-11	150	11	446	1 064	65	1/2"	3/8"	1/2"	3/8"	1/2"	49	
○ VH...200-11	200	11	446	1 364	65	1/2"	3/8"	3/8"	1/2"	1/2"	55	
○ VH...270-11	270	11	500	1 558	65	1/2"	3/8"	3/8"	1"	1/2"	69	
○ VH...500-11	500	11	600	1 864	96	1/2"	3/8"	3/8"	1"	1/2"	125	
○ VH...1000-11	1 000	11	800	2 200	100	2"	3/4"	1/2"	-	-	377	

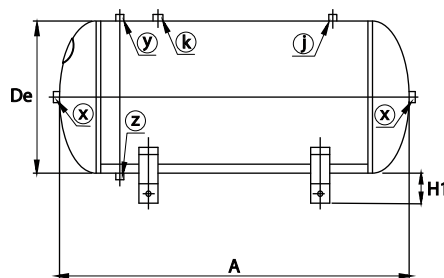
**Důležité:** do obj.č. doplňte písmeno označující provedení nádoby: S - nerezová ocel AISI304, X - nerezová ocel AISI316L místo symbolu tří teček (...), například VHX500-11 pro provedení z nerezové oceli AISI316L



Základní rozměry a připojení:



nádoby VV



nádoby VH

## Tlakové nádoby

s pracovním tlakem 21, 32 a 42 bar

- tlakové nádoby ve stojatém provedení pro středotlaké aplikace vyrobené z uhlíkové oceli
- určené pro stlačený vzduch, dusík, argon, helium, olej, kyslík (tekutiny skupiny 1 s výjimkou vodíku)
- vyrobené v souladu se směrnicí 68/2014ES (PED)
- pracovní tlak dle provedení 21, 32 nebo 42 bar, pracovní teplota -20/+50 °C
- dodáváno v materiálových provedeních: P - práškově modře lakované v odstínu RAL5015, G - oboustranně galvanizované



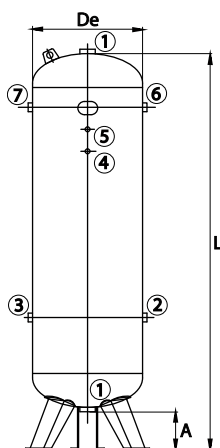
Tlakové nádoby VV - stojaté provedení s tlakem 21 bar													
Obj. č.	Objem (l)	Prac. tlak (bar)	Rozměry			Připojovací závit							Hmotnost (kg)
			De	L	A	1	2	3	4	5	6	7	
○ VV...150-21	150	21	396	1 430	170	2"	1"	-	3/8"	3/8"	-	1"	58
○ VV...270-21	270	21	500	1 673	175	2"	1"	1"	-	3/8"	1"	1"	108
○ VV...500-21	500	21	600	2 065	155	2"	2"	2"	-	3/8"	2"	2"	220
○ VV...1000-21	1 000	21	800	2 375	145	2"	2"	2"	3/8"	3/8"	2"	2"	352

Tlakové nádoby VV - stojaté provedení s tlakem 32 bar													
Obj. č.	Objem (l)	Prac. tlak (bar)	Rozměry			Připojovací závit							Hmotnost (kg)
			De	L	A	1	2	3	4	5	6	7	
○ VV...100-32	100	32	370	1 240	180	2"	3/4"	-	3/8"	3/8"	-	3/4"	88
○ VV...270-32	270	32	500	1 673	175	2"	1"	1"	-	3/8"	1"	1"	192
○ VV...500-32	500	32	600	2 063	155	2"	2"	2"	1/2"	1/2"	2"	2"	291
○ VV...1000-32	1 000	32	800	2 375	145	2"	2"	2"	3/8"	3/8"	2"	2"	468
○ VV...1500-32	1 500	32	1000	2 322	170	2"	2"	2"	1/2"	1/2"	2"	2"	663
○ VV...2000-32	2 000	32	1100	2 576	200	2"	2"	2"	1/2"	1/2"	2"	2"	800
○ VV...3000-32	3 000	32	1 200	2 314	140	2"	2"	2"	1/2"	1/2"	2"	2"	1 183
○ VV...4000-32	4 000	32	1 450	2 847	225	2"	3"	3"	3/4"	3/8"	3"	3"	1 935
○ VV...5000-32	5 000	32	1 450	3 447	225	2"	3"	3"	3/4"	3/8"	3"	3"	2 325

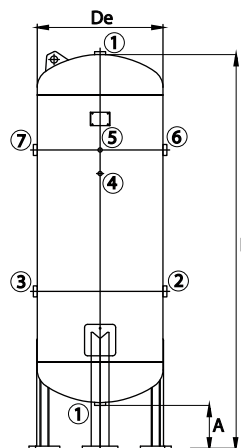
Tlakové nádoby VV - stojaté provedení s tlakem 42 bar													
Obj. č.	Objem (l)	Prac. tlak (bar)	Rozměry			Připojovací závit							Hmotnost (kg)
			De	L	A	1	2	3	4	5	6	7	
○ VV...100-42	100	42	370	1 240	180	2"	3/4"	-	3/8"	3/8"	-	3/4"	95
○ VV...200-42	200	42	446	1 620	200	2"	1"	-	1/2"	3/8"	-	1"	140
○ VV...270-42	270	42	500	1 673	175	2"	1"	1"	-	3/8"	1"	1"	209
○ VV...500-42	500	42	600	2 063	155	2"	2"	2"	1/2"	1/2"	2"	2"	350
○ VV...1000-42	1 000	42	800	2 375	145	2"	2"	2"	3/8"	3/8"	2"	2"	673
○ VV...1500-42	1 500	42	1 000	2 322	170	2"	2"	2"	1/2"	1/2"	2"	2"	830
○ VV...2000-42	2 000	42	1 100	2 576	200	2"	2"	2"	1/2"	1/2"	2"	2"	800
○ VV...3000-42	3 000	42	1 200	2 914	140	2"	2"	2"	1/2"	1/2"	2"	2"	1 935
○ VV...4000-42	4 000	42	1 450	2 847	225	2"	3"	3"	3/4"	3/8"	3"	3"	2 540
○ VV...5000-42	5 000	42	1 450	3 447	225	2"	3"	3"	3/4"	3/8"	3"	3"	2 845

**Důležité:** do obj.č. doplňte písmeno označující provedení nádoby: P - lakovaná, G - galvanizovaná místo symbolu tří teček (...), například VVP500-42 pro lakované provedení

Základní rozměry a připojení:



nádoby VV s tlakem 21 bar



nádoby VV s tlakem 32 / 42 bar



## Nádoby pro vakuum

- nádoby ve stojatém provedení určené pro akumulaci vakua s podtlakem až do úrovně -1 bar
- bez certifikace PED nebo SPVD; testováno výrobem; dodáváno s výrobním štítkem
- pracovní tlak do -1 bar, pracovní teplota -10/+100 °C
- dodáváno práškově modře lakované v odstínu RAL5015

Nádoby pro vakuum - stojaté provedení													
Obj. č.	Objem (l)	Prac. tlak (bar)	Rozměry			Připojovací závity							Hmotnost (kg)
			De	L	A	1	2	3	4	5	6	7-8	
○ VVP100-V	100	-1	370	1 213	180	2"	3/4"	-	3/8"	3/8"	-	3/4"	40
○ VVP270-V	270	-1	500	1 648	170	2"	1"	1"	-	3/8"	1"	-	101
○ VVP500-V	500	-1	600	2 050	155	2"	2"	2"	-	3/8"	2"	2"	145
○ VVP1000-V	1 000	-1	800	2 350	145	2"	2"	2"	3/8"	3/8"	2"	2"	245
○ VVP2000-V	2 000	-1	1 100	2 490	200	2"	2"	2"	1/2"	1/2"	2"	2"	450
○ VVP3000-V	3 000	-1	1 200	2 990	140	2"	2"	2"	1/2"	1/2"	2"	2"	630



## Tlakové nádoby pro kyslík

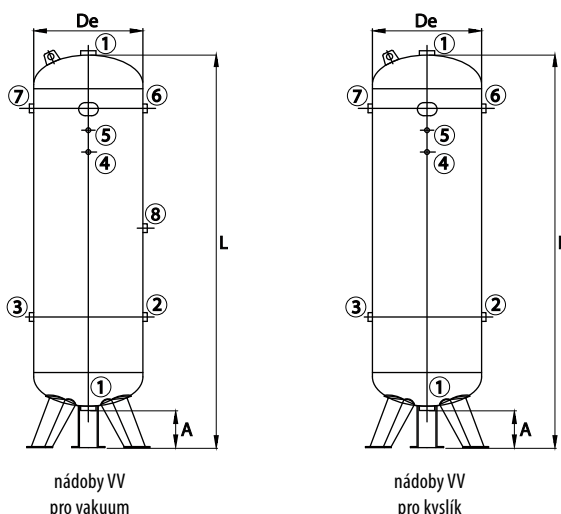
s pracovním tlakem 11/12 bar

- tlakové nádoby ve stojatém provedení pro kyslík (skupina 1 - vyjma vodíku a vody) z uhlíkové oceli
- vyrobené v souladu se směrnici 68/2014ES (PED)
- pracovní tlak: pro objem 500 litrů 11 bar, ostatní objemy 12 bar
- pracovní teplota: pro objem 500 litrů -20/+50 °C, ostatní objemy -20/+80 °C
- dodáváno z vnější strany práškově bíle lakované v odstínu RAL9010 a s vnitřním ALM epoxidovým nátěrem RAL5005 pro extrémní dlouhodobou ochranu proti korozi se schválením pro použití v potravinářských aplikacích

Tlakové nádoby VV pro kyslík													
Obj. č.	Objem (l)	Prac. tlak (bar)	Rozměry			Připojovací závity							Hmotnost (kg)
			De	L	A	1	2	3	4	5	6	7	
○ VVA500-11-OX	500	11	600	2 050	155	2"	2"	2"	-	3/8"	2"	2"	116
○ VVA1000-12-OX	1 000	12	800	2 350	145	2"	2"	2"	3/8"	3/8"	2"	2"	210
○ VVA1500-12-OX	1 500	12	1 000	2 305	170	2"	2"	2"	1/2"	1/2"	2"	2"	320
○ VVA2000-12-OX	2 000	12	1 100	2 490	200	2"	2"	2"	1/2"	1/2"	2"	2"	388
○ VVA3000-12-OX	3 000	12	1 200	2 990	140	2"	2"	2"	1/2"	1/2"	2"	2"	594
○ VVA4000-12-OX	4 000	12	1 450	2 790	225	2"	3"	3"	3/4"	3/8"	3"	3"	835
○ VVA5000-12-OX	5 000	12	1 450	3 390	225	2"	3"	3"	3/4"	3/8"	3"	3"	962



Základní rozměry a připojení:



související zboží:

Kohouty  
str. 565



Manometry  
str. 625



Kohouty a ventily  
str. 646



Pojistné ventily  
str. 614

