



Návod na obsluhu a údržbu
Operation and maintenance handbook
Bedienungs- und Wartungsanleitung

... / ... / ...

Šroubový kompresor

Air screw compressor

Schraubenkompressor

ALBERT E 100 Vario

ATMOS Chrást s.r.o.; Plzeňská 149; 330 03 Chrást u Plzně; Česká republika

ATMOS Chrast Ltd.; Plzenska 149; 330 03 Chrast u Plzne; Czech Republic

ATMOS Chrast GmbH.; Plzenska 149; 330 03 Chrast u Plzne; Tschechische Republik

Tel.:	+ 420 / 377 860 181
	+ 420 / 377 860 111
	+ 420 / 377 945 247
Fax :	+ 420 / 377 945 379

At 4012 / N

Verze / Version / Verze

V.10.2010

Dodatek k návodu na obsluhu a údržbu kompresoru Atmos

Tento kompresor je vybaven systémem kontroly provozu, který firma Atmos instaluje pod označením **ATMOS CARE**.

Systém „Atmos Care“ chrání kompresor před poškozením v případě překročení životnosti olejového separátoru, olejových filtrů apod. Následně tím chrání navazující systém úpravy a rozvodu stlačeného vzduchu před poškozením nebo znečištěním větším množstvím oleje (sušiče, filtry atd.).

Systém „Atmos Care“ umožňuje provoz kompresoru pouze s originálním čipem „Atmos Care“, který je dodáván společně se sadou náhradních dílů pro konkrétní servisní interval dle typu stroje a prostředí.

Čip „Atmos Care“ sleduje provozní hodiny kompresoru a aktivuje provoz kompresoru v závislosti na jejich stavu. Čip může být součástí diagnostického systému, který zajišťuje komplexní diagnostiku stroje včetně servisních hlášení servisní centrále Atmos (dle konfigurace).

Upozornění !

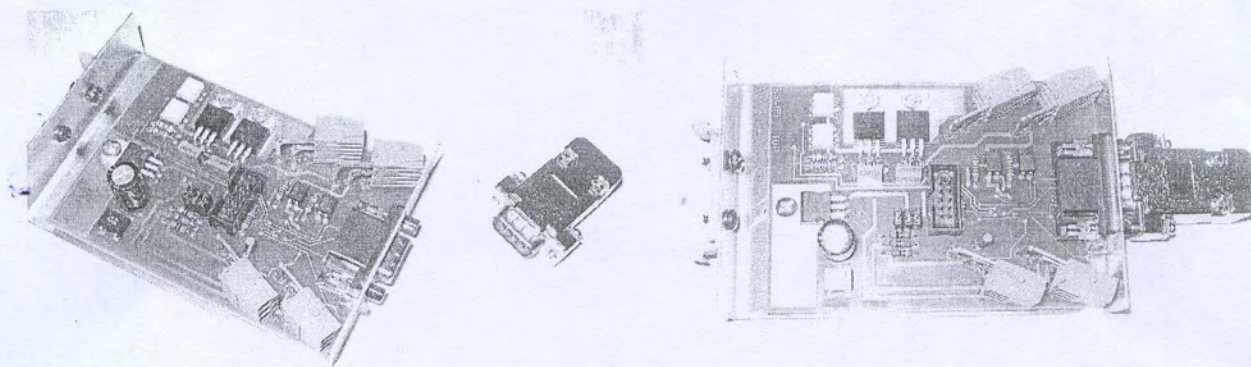
Bez instalovaného čipu (s nevyčerpanými provozními hodinami) je chod kompresoru zablokován.

Návod na aktivaci systému „AtmosCare“

Originální čip Atmos zasuňte do konektoru čtecího zařízení. Čip zajistěte šroubky proti uvolnění. Kompresor je připraven k provozu.

Upozornění !

Chraňte čtecí zařízení a čip před vlhkostí, znečištěním konektoru a před elektrickým výbojem nebo silným magnetickým polem.



pro E40/50/60, E80/100

Čtecí zařízení je umístěno v rozvaděči kompresoru. Konektor pro zasunutí čipu je přístupný zvenku na boku rozvaděče. LED kontrolka je umístěna vedle čipu.

pro E40/50/60 v karosérii model 2010, E70, E95/120V/150V/220V

Čtecí zařízení včetně konektoru pro zasunutí čipu je umístěno v rozvaděči kompresoru. Konektor je přístupný po otevření rozvaděče (sejmutí krytu nebo ovládacího panelu). Stavová kontrolka je umístěna na ovládacím panelu.

pro všechny typy SEC

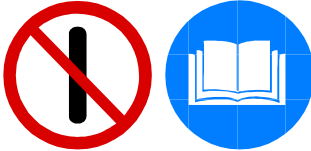

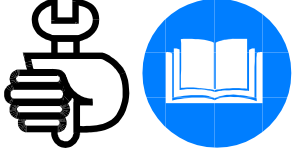

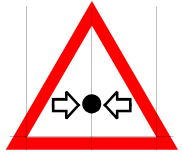




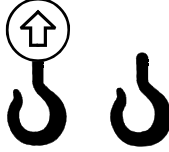
Čtecí zařízení včetně konektoru pro zasunutí čipu je umístěno v rozvaděči kompresoru. Konektor je přístupný po otevření dveří rozvaděče. Stavová kontrolka je umístěna na ovládacím panelu.

Popis funkce stavové kontrolky

Při provozu kompresoru se postupně odečítají provozní hodiny (PH) z předepsané délky servisního intervalu. Aktuální stav je indikován LED kontrolkou na ovládacím panelu nebo čtecím zařízením (viz. tab.)

STAV KOMPRESORU	SIGNALIZACE	POZNÁMKA
čip není instalován	kontrolka rychle bliká (sekvence 5 bliknutí za vteřinu s intervalem 0,5 vteřiny)	chod kompresor je zablokován
normální provoz	kontrolka nesvítí	kompresor pracuje v normálním režimu bez omezení
chybí 200 PH do limitu	kontrolka bliká (2x za vteřinu)	blíží se servisní interval kompresoru
překročení limitu PH	kontrolka trvale svítí	kompresor postupně omezuje provoz na bezpečnou úroveň

OBSAH	CONTENTS	INHALT	
Bezpečnostní předpisy	Safety instructions	Sicherheitsvorschriften	2
Úvod	Introduction	Einleitung	6
Záruční podmínky	Guarantee conditions	Garantiebedingungen	7
Technické parametry	Technical parameters	Technische Parameter	8
Popis kompresoru	Description of compressor	Kompressor-Beschreibung	10
1. Popis skupin	1. Description of parts	1. Gruppen-Beschreibung	10
2. Vzduchový a olejový okruh	2. Air and oil circuit	2. Luft- und Ölkreis	12
3. El. zařízení kompresoru	3. Compressor electrical equipment	3. Elektrische Einrichtung	13
4. Sušička vzduchu	4. Dryer	4. Kältetrockner	15
Obsluha zařízení	Operating instructions	Einrichtung Bedienung	16
1. Upozornění pro uživatele	1. Caution for users	1. Hinweise für Anwender	16
2. Instalace kompresoru	2. Compressor installation	2. Kompressorinstation	19
3. Uvedení do provozu	3. Putting into service	3. Inbetriebnahme	19
4. Ovládací panel	4. Control Board	4. Steuerungspanel	20
5. Spuštění kompresoru	5. Starting the machine	5. Anlassen des Kompressors	21
6. Zastavení kompresoru	6. Stopping the machine	6. Stoppen des Kompressors	21
7. Kontrola během provozu	7. Monitoring during operation	7. Kontrolle während des Betriebs	22
8. Měnič frekvence	8. Frequency inverter	8. Frequenz Umrichter	23
9. Provoz ve ztížených podmínkách	9. Operation under hard conditions	9. Betrieb in erschwerten Bedingungen	24
10. Spuštění po provozní odstávce	10. Starting after operation shutdown	10. Inbetriebsetzung nach Betriebsstilllegung	26
Údržba kompresoru	Compressor maintenance	Kompressorenwartung	27
1. Upozornění pro údržbu	1. Caution for maintenance	1. Wartungshinweise	27
2. Kompresorový olej	2. Compressor oil	2. Kompressorenöl	28
3. Olejový filtr	3. Oil filter	3. Ölfilter	30
4. Vložka odlučovače oleje	4. Oil separator element	4. Ölabscheider- Einsatz	31
5. Vzduchový filtr	5. Air filter	5. Luftfilter	31
6. Chladič	6. Cooler	6. Kühler	31
7. Elektromotor	7. Electromotor	7. Elektromotor	32
8. Pojistný ventil	8. Safety valve	8. Sicherheitsventil	33
9. Elektrické zařízení	9. Compressor electrical equipment	9. Elektrische Einrichtung	34
10. Vzdušník	10. Air receiver	10. Luftspeicher	34
11. Seznam spotřebních dílů	11. List of consumption parts	11. Verzeichnis der Verbrauchsteile	35
12. Intervaly údržby	12. Maintenance intervals	12. Wartungsintervalle	36
13. Vyhledávání závad	13. Trouble-shooting	13. Fehlersuche	40
Ukončení provozu	Termination of compressor operation	Betriebsbeendigung	43
Bezpečnost a první pomoc	Safety and first aid	Sicherheits und Notfall	43

BEZPEČNOST	SAFETY	SICHERHEITSVORSCHRIFTEN
	<p>Nespouštěj ! Přečti návod na obsluhu ! Do not start ! Read instructions for operation ! Nicht anlassen ! Bedienungsanleitung durchlesen !</p>	 <p>Pozor ! Horký povrch ! Attention ! Hot surface ! Achtung ! Heiße Oberfläche !</p>
	<p>Pozor ! Před prováděním servisních prací přečti návod ! Attention ! Read instructions before starting service work ! Achtung ! Vor der Durchführung von Servicearbeiten Bedienungsanleitung lesen !</p>	 <p>Pozor ! Nestoupat na kohouty nebo jiné části tlakového systému ! Attention ! Do not stand on cocks and other parts of pressure system ! Achtung ! Auf Hähne/Ventile oder andere Teile des Drucksystems nicht darauftreten !</p>
	<p>Pozor ! Tlak ! Attention ! Pressure ! Achtung ! Druck!</p>	 <p>Pozor ! Neotvírat výstupní kohout před připojením vzduchové hadice ! Attention ! Do not open the output cock before air hoses are connected ! Achtung ! Ausgangshahn nicht vor dem Luftschlauchanschluß öffnen !</p>
	<p>Pozor ! Automatický chod ! Attention ! Automatically run ! Achtung ! Automatischer Betrieb !</p>	 <p>Pozor ! Neotvírat kryty při chodu kompresoru ! Attention ! Do not operate the compressor while door or covers are open ! Achtung ! Kompressor nicht mit geöffneten Türen oder Abdeckungen betreiben !</p>
	<p>Plnění kompresorového oleje Compressor oil filling Kompressorenölfüllung</p>	 <p>Zvedací bod, kotvicí bod Lifting point, anchoring point Hebepunkt, Verankerungspunkt</p>

BEZPEČNOSTNÍ PŘEDPISY

VÝSTRAHY

Výstrahy stanovují činnosti, které musí být z důvodu nebezpečí úrazu nebo smrti bezpodmínečně dodržovány.

UPOZORNĚNÍ

Upozornění zdůrazňují pokyny, které je nutné dodržovat, aby nedošlo k poškození nebo porušení funkce stroje nebo poškození životního prostředí.

POZNÁMKY

Poznámky přináší důležité doplňující informace.

VŠEOBECNÉ INFORMACE

Přesvědčte se, zda je obsluha stroje seznámena se všemi bezpečnostními označeními a pokyny a návodem k obsluze a údržbě dříve než uvede zařízení do provozu, nebo zahájí jeho údržbu.

Zajistěte, aby návod k obsluze a údržbě byl vždy k dispozici přímo u stroje.

Zajistěte, aby personál provádějící údržbu byl vždy odborně vyškolen a seznámen s návodem k obsluze a údržbě.

Přesvědčte se před každým uvedením stroje do provozu, že jsou namontovány a uzavřeny všechny ochranné kryty.

Výstraha :

Provedení tohoto stroje neumožňuje použití v prostředí s nebezpečím výbuchu.

Má-li být stroj v takovém prostředí použit, musí být zajištěno úplné splnění všech místních předpisů, norem a nařízení vhodnými doplňujícími zařízeními, např. hlásiči plynu, odvodem spalin, bezpečnostními ventily, tak aby bylo veškeré riziko odstraněno.

SAFETY INSTRUCTIONS

WARNINGS

Warnings indicate activities that have to be unconditionally observed for danger of injury or death.

CAUTIONS

Cautions emphasize instructions that have to be observed in order the machine function or the environmental conditions not to be damaged.

NOTES

Notes bring important additional information.

GENERAL INFORMATION

Be sure the compressor operating staffs are acquainted well with all safety signs and instructions for machine operation before putting it into operation or the maintenance would be started.

Guarantee the Operation and maintenance handbook be always at disposal directly at the machine.

Guarantee the maintenance personnel is always professionally trained and acquainted with instructions for operation and maintenance.

Be sure all protective covers are installed and shut out before every putting the machine into operation.

Warning :

The machine design such as this does not make possible to use it in surroundings where danger of explosion exists.

If the machine is to be operated in such a surroundings, it must be guaranteed all local rules, standards and regulations would be met by completion the equipment with suitable device e.g. gas presence alarm, combustion products removal, safety valves, so that all risks be eliminated.

SICHERHEITSVORSCHRIFTEN

WARNUNGEN

Warnungen legen Tätigkeiten fest, die wegen Verletzungs- oder Todesgefahr unbedingt eingehalten werden müssen.

HINWEISE

Hinweise betonen die Anweisungen, die einzuhalten sind, um Schäden der Maschinenfunktion oder der Umwelt auszuschließen.

BEMERKUNGEN

Bemerkungen enthalten wichtige Ergänzungsinformationen.

ALLGEMEINE INFORMATIONEN

Überzeugen Sie sich, daß das Maschinenbedienungspersonal vor Inbetriebnahme oder Wartung der Einrichtung mit allen Sicherheitskennzeichnungen und -hinweisen, sowie mit der Bedienungsanleitung vertraut wurde.

Sorgen Sie dafür, daß die Bedienungs- und Wartungs-anweisung ständig direkt bei der Maschine zur Verfügung steht.

Sorgen Sie dafür, daß das Wartungspersonal immer fachlich geschult und mit der Bedienungs- und Wartungsanleitung vertraut ist.

Vor jeder Inbetriebnahme muß überprüft werden, ob alle Schutzabdeckungen montiert und geschlossen sind.

Warnung :

Diese Maschine soll keine Verwendung in explosionsgefährdeten Räumen finden.

Soll die Maschine in solcher Umgebung trotzdem betrieben werden, müssen alle örtliche Normen, Vorschriften und Verordnungen durch Einsatz von geeigneten Einrichtungen - z.B. Gasmeldegeräten, Abgasrückleitungen, Sicherheits-ventilen eingehalten werden, damit sämtliche Risiken ausgeschlossen sind.

Upozornění :

Kompresor je určen pro prostředí s teplotou okolí +5 až +40°C při relativní vlhkosti max. 90%.

S nadmořskou výškou klesá výkonnost kompresoru.

STLAČENÝ VZDUCH

Zajistěte, aby stroj pracoval pouze při jmenovitém tlaku, a že je s tímto obsluha stroje seznámena.

Všechna, ke stroji připojená tlakovzdušná zařízení musí být se jmenovitým tlakem ve výši nejméně jako je jmenovitý tlak stroje.

Je-li k tlakovzdušnému zařízení připojeno více kompresorů současně, musí být každý stroj vybaven zpětnou klapkou tak, aby bylo zamezeno zpětnému proudění vzduchu přes výstupní kohouty do stroje.

Výstraha :

Stlačený vzduch nesmí být v žádném případě použit k dýchání !!!

Při práci se stlačeným vzduchem musí mít obsluha vždy vhodný ochranný oděv.

Všechny součásti zatěžované tlakem, včetně tlakových hadic musí být pravidelně přezkušovány. Nesmí jevit žádné známky poškození a musí být používány v souladu s návodem nebo předpokládaným účelem použití.

Stlačený vzduch může být při nevhodném použití nebezpečný !!!

Výstupní vzduch obsahuje malé množství kompresorového oleje. Z tohoto důvodu je nutné prověřit kompatibilitu použitých zařízení napojených na tlakový vzduch.

Proudí-li stlačený vzduch do uzavřeného prostoru, je nutné zajistit jeho potřebné chlazení.

Výstraha :

Před jakoukoli prací, údržbou nebo opravou stroje musí být tlakový systém zcela vyprázdněn (zbaven přetlaku). Kromě toho musí být stroj zajištěn proti jakémukoli neúmyslnému spuštění.

Vyvarujte se jakémukoli kontaktu těla se stlačeným vzduchem !!!

Caution :

Compressor is designed for use in surroundings with ambient temperatures +5 to +40°C.

With altitude above the sea level the compressor capacity decreases.

COMPRESSED AIR

Guarantee the machine will be operated on nominal pressure only and the compressor operating staffs are acquainted with this instruction.

All the compressed air equipment may be connected to the machine not before its pressure level is at least the same as the machine nominal pressure level.

If more than one compressor is connected to the pneumatic equipment at the same time, every machine shall be equipped with non-return flap valve, so that back air streaming through the output cocks into the machine might be avoided.

Warning :

Under no circumstances the compressed air is allowed to be used for human respiration !!!

Working with compressed air, the staffs shall always wear a convenient protective clothes.

All with pressure loaded parts including the pressure hoses shall be tested regularly. No signs of damage shall be observed and all parts shall be used in conformance with instructions for their use and/or for supposed aim of use.

By improper use the compressed air could be dangerous !!!

Outlet air always contains a small quantity of compressor oil. For this reason it is necessary to verify the compatibility of all used equipment connected to the compressed air source.

If compressed air streams into the closed space, cooling of that air shall be ensured.

Warning :

Before starting any work - maintenance or machine repair - the pressure system shall be fully empty (free from over-pressure). Except for this, the machine shall be secured against unintentional starting.

Avoid any contact of your body with the compressed air !!!

Warnung :

Der Kompressor ist für eine Umgebung mit Umgebungstemperatur von +5 bis +40°C bei einer relativen Feuchtigkeit von max. 90% bestimmt.

Mit der steigenden Seehöhe nimmt die Leistungsfähigkeit des Kompressors ab.

DRUCKLUFT

Sorgen Sie dafür, daß die Maschine nur bei Nenndruck betrieben wird und daß das Bedienungspersonal damit vertraut gemacht wurde.

Alle, an die Maschine angeschlossenen Drucklufterrichtungen müssen mit einem Nenndruck arbeiten, der mindestens genauso hoch ist wie der Nenndruck der Maschine.

Sind gleichzeitig mehrere Kompressoren an die Druckluft-einrichtung angeschlossen, muß jede Maschine mit einer Rücklaufklappe ausgestattet werden, damit der Luftrücklauf über Ausgangshähne ausgeschlossen wird.

Warnung :

Die Druckluft darf in keinem Fall eingeatmet werden !!!

Bei Arbeiten mit Druckluft muß das Bedienungspersonal stets eine geeignete Schutzkleidung tragen.

Alle druckbelasteten Bestandteile, einschließlich Druck-schläuche müssen regelmäßig kontrolliert werden. Sie sollen keine Anzeichen von Beschädigung zeigen und müssen nach Bedienungsanleitung oder Anwendungszweck verwendet werden.

Die Druckluft kann bei ungeeigneter Anwendung gefährlich werden !!!

Die Ausgangsluft enthält eine kleine Menge von Kompressoröl. Aus diesem Grunde ist es notwendig, die Kompatibilität der verwendeten an Druckluft angeschlossenen Einrichtungen zu überprüfen.

Strömt die Druckluft in einen geschlossenen Raum, so ist ihre Kühlung sicherzustellen.

Warnung :

Vor jeder Arbeit, Wartung oder Maschinen-reparatur muß das Drucksystem völlig geleert werden (Überdruckentlastung). Darüber hinaus muß die Maschine gegen jedes unbeabsichtigtes Anlassen gesichert werden.

Schließen Sie jeden Körperkontakt mit der Druckluft aus !!!

Výstraha :

Pojistný ventil na vzdušníku musí být pravidelně dle pokynů uvedených dále přezkušován.

ODPADY

Během provozu stroje vzniká kondenzát odpouštěný ze vzdušníku.

Kondenzát je nutné shromážďovat a likvidovat v souladu s platnými zákony.

Dbejte na to, aby bylo vždy zajištěno dostatečné větrání a přístup vzduchu nutný pro chladicí systém.

Při výrobě stroje byly použity následující látky které mohou být při neodborné obsluze zdraví škodlivé:

- kompresorový olej
- konzervační tuk
- protikoroziční nátěry

Zabraňte kontaktu těchto látek s pokožkou a vdechování jejich výparů !!!

Vnikne-li některá z těchto látek do očí, musí být oči ihned alespoň 5 minut proplachovány čistou vodou.

Při kontaktu některé z těchto látek s kůží musí být látka ihned umyta.

Při požití většího množství některé z těchto látek je nutné ihned vyhledat lékařskou pomoc.

Při vdechnutí většího množství některé z těchto látek je nutné ihned vyhledat lékařskou pomoc.

Postiženému, který má křeče nikdy nepodávejte žádné tekutiny a pokud možno vyvolejte zvracení.

Bezpečnostní předpisy jsou převzaty od výrobců těchto látek.

TRANSPORT STROJE

Při nakládání nebo transportu stroje zajistěte aby byly použity pouze předepsaná zdvihací a upevňovací místa.

Při nakládání nebo transportu stroje zajistěte aby byla použita pouze zdvihací zařízení, která mají minimální povolenou sílu odpovídající hmotnosti stroje.

Warning :

The safety valve on the pressure vessel shall be tested regularly according to hereafter given instructions.

WASTE

During the machine operation the condensate occurs which is discharged from the receiver.

It is necessary to collect and dispose the condensate in compliance with laws in force.

Pay attention to securing the sufficient and the free access of air for the cooling system.

During the machine manufacture following materials have been used that could be harmful to health when not-professionally used in operation :

- compressor oil
- conservation grease
- anticorrosive coatings

Prevent contacts of those materials with skin and breathing in their vapours !!!

If some of those substances would get into your eyes, the eyes must be rinsed out immediately by clean water at least for 5 minutes.

If your skin has been contacted by some of those matters, the skin shall be washed immediately.

If some of those substances have been eaten to larger extent, the medical aid shall be called immediately.

If some of those substances have been inhaled to larger extent, the medical aid shall be called immediately.

Do never serve any liquid to persons being struck by cramps, if possible try to cause vomiting.

Safety instructions are taken over from manufacturers of those substances.

MACHINE TRANSPORT

For loading or transporting the machine secure that only the prescribed lifting and fastening points would be used.

For loading or transport the machine secure that only such lifting equipment would be used that have minimum allowed force corresponding to the machine mass.

Warnung :

Sicherheitsventil auf dem Luftbehälter muß nach aufgeführten Hinweisen regelmäßig überprüft werden.

RÜCKSTÄNDE

Während des Maschinenbetriebes entsteht das aus dem Luftspeicher abgelassene Kondensat.

Das Kondensat ist entsprechend gültigen Gesetzen zu sammeln und zu entsorgen.

Achten Sie darauf, dass eine genügende Lüftung und Zugang der für das Kühlsystem notwendigen Luft gesichert werden.

Bei der Maschinenherstellung wurden folgende Stoffe verwendet, die bei unsachgemäßer Bedienung gesundheits-schädlich sein können :

- Kompressorenöl
- Konservierungsfett
- Korrosionsschutzanstriche

Die o.a. Stoffe sollen nicht in Hautkontakt kommen und ihre Dämpfe sollen nicht eingeatmet werden !!!

Gelangt einer von diesen Stoffen in die Augen, so sind die Augen sofort mindestens 5 Minuten lang mit sauberem Wasser durchzuspülen.

Bei Hautkontakt muß der Stoff sofort abgewaschen werden.

Beim Verschlucken größerer Mengen eines dieser Stoffe muß sofort eine ärztliche Behandlung erfolgen.

Beim Einatmen größerer Menge eines dieser Stoffe muß sofort eine ärztliche Behandlung erfolgen.

Dem Betroffenen, der Krämpfe hat, nie Flüssigkeiten geben und falls möglich, Erbrechen einleiten.

Die Sicherheitsvorschriften wurden von den Herstellern dieser Stoffe übernommen.

MASCHINENTRANSPORT

Beim Aufladen oder Transport der Maschine stellen Sie sicher, daß nur die vorgeschriebenen Hebe- und Befestigungsstellen verwendet werden.

Beim Aufladen oder Transport der Maschine stellen Sie sicher, daß nur die Hebevorrichtungen verwendet werden, die eine dem Gewicht der Maschine entsprechende minimal erlaubte Kraft ausweisen.

ÚVOD

Obsah tohoto návodu k obsluze a údržbě je vlastnictvím firmy ATMOS Chrást, je s každou výrobní sérií pravidelně doplňován a aktualizován a nesmí být bez písemného souhlasu dále kopírován.

V tomto návodu jsou uvedeny všechny informace potřebné pro běžný provoz a údržbu stroje. Podrobnější informace a postupy větších oprav nejsou v tomto návodu obsaženy a jsou k dispozici pouze u autorizovaných servisních partnerů firmy ATMOS Chrást.

Konstrukce stroje odpovídá platným předpisům. Provádění jakýchkoli změn na jednotlivých dílech a skupinách stroje je přísně zakázáno a vede k neplatnosti prohlášení o shodě.

Všechny díly, příslušenství, potrubí, hadice a přípojky, kterými prochází stlačený vzduch musí být:

- zaručené kvality a výrobcem schváleny pro dané použití
- schváleny pro jmenovitý tlak o výši rovné minimálně maximálnímu provoznímu tlaku stroje
- použitelné v kontaktu s kompresorovým olejem
- dodávány s návodem k instalaci a bezpečnému provozu

Podrobnosti o vhodnosti použití jednotlivých dílů Vám mohou být poskytnuty prodejními a servisními středisky ATMOS.

Použití jiných než originálních náhradních dílů uvedených v katalogu náhradních dílů ATMOS může vést k situaci, za kterou nenese firma ATMOS žádnou odpovědnost. V tomto případě nepřebírá firma ATMOS žádnou zodpovědnost za případně vzniklé škody.

Předpokládané způsoby použití stroje jsou uvedeny níže. Mohou však být i neobvyklé způsoby použití nebo pracovního prostředí stroje, které nebyly firmou ATMOS předpokládány.

V takovém případě se laskavě obraťte na výrobce !

INTRODUCTION

Contents of this Operation and maintenance handbook is proprietary of the firm ATMOS Chrást. This handbook is amended and updated regularly for each production series and it is not allowed to copy it without written permission.

In this Handbook all information for machine routine operation and maintenance are set forth. More detailed information and procedures for larger repairs are not presented in this Handbook, but are at disposal at all authorized service partners of the firm ATMOS Chrást.

The machine design comply with all regulations. It is strictly prohibited to make any changes on individual machine parts and design groups. Not observing of this prohibition leads to lost of validity of compliance with Conformity.

All parts, accessories, piping, hoses and connections through which the compressed air flows shall be

- of guaranteed quality and approved by the manufacturer for pertinent use
- approved for the nominal pressure level amounted minimally to machine maximum operation pressure
- usable in contact with compressor oil
- delivered together with the Handbook for installation and safe operation

You will be provided with all details concerning suitability of individual parts for use by selling and servicing centres ATMOS.

Application of other than original spare parts given in ATMOS Spare Parts Catalogue could lead to the situation, under which the firm ATMOS cannot bear any responsibility. In such a case the firm ATMOS does not take over any responsibility for pertinently arising damages.

The supposed ways of machine use are presented below. There could also be, of course, even unusual ways of machine use or occurrence of operation surroundings that were not supposed by the firm ATMOS.

In such a case, please, establish contact with the manufacturer !

EINLEITUNG

Inhalt dieser Bedienungs- und Wartungsanleitung ist Eigentum der Firma ATMOS Chrást, er wird mit jeder Produktionsserie regelmäßig ergänzt und aktualisiert und darf ohne schriftliche Zustimmung nicht weiter kopiert werden.

In dieser Anleitung sind alle für den laufenden Betrieb und Wartung der Maschine erforderlichen Informationen aufgeführt. Weitergehende Informationen und Vorgehens-weisen für größere Reparaturen sind in dieser Anleitung nicht zu finden und müssen nach Bedarf bei den autorisierten Servicepartnern der Firma ATMOS Chrást angefordert werden.

Die Maschinenkonstruktion entspricht gültigen Vorschriften. Durchführung von Änderungen an einzelnen Maschinen-teilen oder -gruppen ist strengstens untersagt und führt zur Ungültigkeit der Konformitätserklärung.

Sämtliche Teile, Zubehör, Rohrleitungen, Schläuche und Anschlüsse, durch die die Druckluft strömt, müssen folgende Punkte ausweisen :

- garantierte Qualität und vom Hersteller für den jeweiligen Anwendungszweck freigegeben
- für den Nenndruck minimal in der Höhe von maximalem Betriebsdruck des Kompressors freigegeben
- im Kontakt mit dem Kompressorenöl anwendbar
- mit der Anleitung zur Installation und sicherem Betrieb geliefert werden.

Einzelheiten über Verwendung einzelner Teile können bei den Verkaufs- und Servicestellen von ATMOS abgefragt werden.

Bei Verwendung anderer als originalen, im Ersatzteilkatalog aufgeführten Ersatzteilen von ATMOS, übernimmt die Firma ATMOS keine Haftung. In diesem Fall übernimmt die Firma ATMOS keine Verantwortung für eventuell entstandene Schäden.

Die empfohlene Maschinenverwendung ist unten aufgeführt. Die Maschine kann aber auch auf nicht gewöhnliche Art und Weise und in nicht gewöhnlicher Umgebung betrieben werden, welche von Firma ATMOS nicht bedacht wurden.

In anderen Fall nehmen Sie Kontakt mit dem Hersteller auf !

Tento stroj byl konstruován a dodán pouze pro použití za následujících podmínek :

- stlačování běžného vzduchu neobsahujícího žádné přídavné plyny, páry nebo přísady
- stroj je provozován při teplotách okolí uvedených v kapitole Všeobecné informace
- stroj je provozován v souladu s tímto návodem k obsluze a údržbě

Výstraha !

Stroj nesmí být používán :

- jako přímý zdroj tlakového vzduchu pro dýchání
- v prostředí obsahujícím výbušné plyny nebo páry
- provozován s chybějícími nebo nefunkčními bezpečnostními prvky
- s příslušenstvím, které není firmou ATMOS doporučeno

Firma ATMOS nepřebírá žádnou odpovědnost za chyby vzniklé překladem tohoto originálu.

This machine has been designed and supplied for use under following conditions only :

- compressing the usual air that does not contain any additional gases, vapours or additives
- the machine will be operated at temperatures shown in the chapter General information
- the machine will be operated in conformance with this Operation and maintenance handbook.

Warning !

The machine is not allowed to be used :

- as a direct supply of pressurized air for respiration purposes
- in surroundings containing explosive gases or vapours
- for operation with missing or not functional safety design elements
- with accessories not recommended by the firm ATMOS

The firm ATMOS does not take over any responsibility for errors arising from translation of this original.

Diese Maschine wurde konstruiert und geliefert nur für Anwendung unter folgenden Bedingungen :

- Druckluftherzeugung von Raumluft, die keine Zusatzgase, -dämpfe oder Zusätze enthält.
- Die Maschine wird bei den im Kapitel allgemeine Informationen angeführten Temperaturen betrieben
- Die Maschine wird im Einvernehmen mit dieser Bedienungs- und Wartungsanleitung betrieben.

Warnung !

Die Maschine darf nicht verwendet werden :

- als direkte Druckluftquelle für Atmung
- in Umgebung, wo Explosionsgase oder -dämpfe enthalten sind
- bei fehlenden oder nicht funktionierenden Sicherheitselementen
- mit einem durch die Firma ATMOS nicht empfohlenen Zubehör.

Firma ATMOS übernimmt keine Verantwortung für Fehler, die durch Übersetzungen in andere Sprachen, als der in dieser Betriebsanleitung verwendet, entstehen.

ZÁRUČNÍ PODMÍNKY

Záruční doba a záruční podmínky poskytnuté při prodeji jsou uvedeny v záručním listě, který je dodáván s každým strojem.

Výrobce nebo jeho autorizované servisní středisko zajišťuje veškeré servisní práce a opravy.

V případě potřeby se obraťte přímo na výrobce nebo jeho autorizované servisní středisko, kde Vám ochotně poskytneme potřebné informace a rady.

GUARANTEE

The guarantee period and conditions provided at sale are presented in the Guarantee booklet supplied with every machine.

The manufacturer or its authorized service centre provides for all service work and repairs.

In case of needs turn please directly to the manufacturer or his authorized service centre where you will be provided with all necessary information and recommendations.

GARANTIEBEDINGUNGEN

Die beim Verkauf gewährten Garantiebedingungen sind im Garantieschein, der mit jeder Maschine geliefert wird, angegeben.

Sämtliche Servicearbeiten und -reparaturen werden vom Hersteller oder seiner autorisierten Servicestelle durchgeführt.

Falls erforderlich, wenden Sie sich direkt an Hersteller oder seine autorisierte Servicestelle, wo wir Ihnen die geforderten Informationen oder Ratschläge mitteilen werden.

TECHNICKÉ PARAMETRY	TECHNICAL DATA	TECHNISCHE PARAMETER
---------------------	----------------	----------------------

Kompresor	Compressor	Verdichter
Typ šroubového bloku	Air end type	Schraubenblocktyp B 100
Mazání	Lubricate	Schmierung vstřikování oleje / oil injection / Öleinspritzung
Jmenovitá výkonnost	Nominal capacity	Volumenstrom [m³/min]
Jmenovitý výtlačný přetlak	Nominal discharge overpressure	Betriebsdruck [bar] viz. graf / see graph / siehe Graph
Jmenovité otáčky šroubového bloku	Air end nominal speed	Schraubenblock – Nenndrehzahl [min⁻¹]
Nastavení pojistovacího ventilu	Safety valve setting	Sicherheitsventileinstellung [bar] 11,5 – 13,5
Chlazení	Cooling	Kühlung vzduchové / by air / Luft
Objem olejové náplně kompresoru	Compressor oil filling	Volumen der Kompressorölfüllung [l] 3,5

Elektromotor	Electromotor	Elektromotor
Jmenovitý výkon elektromotoru	Main motor nominal power	Nennleistung [kW] 5,5
Jmenovité otáčky	Nominal speed	Nenndrehzahl [min⁻¹] 1 455
Jmenovité napětí	Nominal voltage	Nennspannung [V] 230 / 50 Hz
Jmenovitý proud	Nominal current	Nennstrom [A] 19,7

Všeobecné parametry	General data	Allgemeine Daten
Celkový příkon	Total power input	Gesamtleistung [kW] 10,5
Napájení	Power supply	Speisung [V] 400 V / 50 Hz
Teplota pracovního prostředí	Operating ambient temperature	Arbeitsumgebungstemperatur [°C] +5 - +45¹⁾
Druh pracovního prostředí	Type of working environment	Typ der Arbeitsumgebung AB 5²⁾
Provedení stroje	Machine design	Ausführung der Maschine IP 20
Výstupní kohouty	Outlet cocks	Ausgangshähne 1x G 1/2"

Hlučnost		viz. Tab. / see Tab. / siehe Tab.
Rozměry		

1) Při teplotách pod +5°C a nad 45°C kontaktujte výrobce kompresoru nebo servisní středisko.

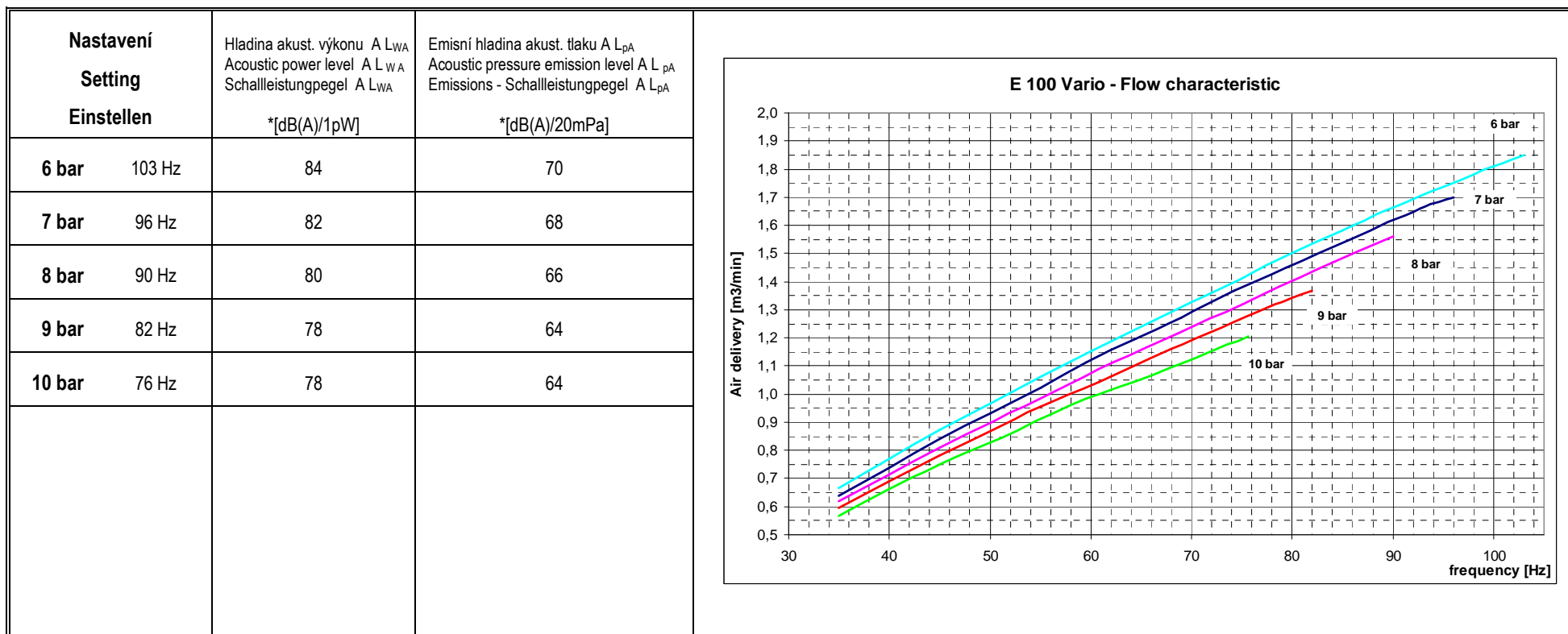
2) Dle ČSN 33 2000-3 prostředí vnitřní normální s relativní vlhkostí vzduchu max. 85% a s absolutní vlhkostí max. 25g/m³.

1) During temperatures below +5°C and above 45°C contact the compressor manufacturer or service centre.

2) In accordance with ČSN 33 2000-3, internal environment is to be usual with relative humidity of 85% max. and absolute humidity of 25g/m³ max.

1) Bei Temperaturen unter +5°C und über +45°C setzen Sie sich mit dem Hersteller des Kompressors in Verbindung.

2) Nach der Norm ČSN 33 2000-3: normale Innenumgebung mit relativer Luftfeuchtigkeit von max. 85% und mit absoluter Feuchtigkeit von max. 25g/ m³.



*Údaje o emisi hluku podle ISO 3744

*Noise emission data according to ISO 3744 direction

*Angaben zu Lärmemission gemäß der ISO 3744

Typ / Type / Modell	A	A + B	A + C	A + B + C
Délka / Length / Länge	1 203	1 558	1 492	1 665
Šířka / Width / Breite [mm]	450	646	600	685
Výška / Height / Höhe	635	1300	675	1 340
Celková hmotnost Total mass [kg] Gesamt gewicht	120	185	165	230
Objem vzdušníku Volume of vessel [m³] Luftspeicherinhalt	-	270	-	270

A – Soustrojí / Unit / Einheit

B – Vzdušník / Air Receiver / Luftbehälter

C – Sušička / Condensate Dryer / Kältetrockner

POPIS KOMPRESORU

DESCRIPTION OF COMPRESSOR

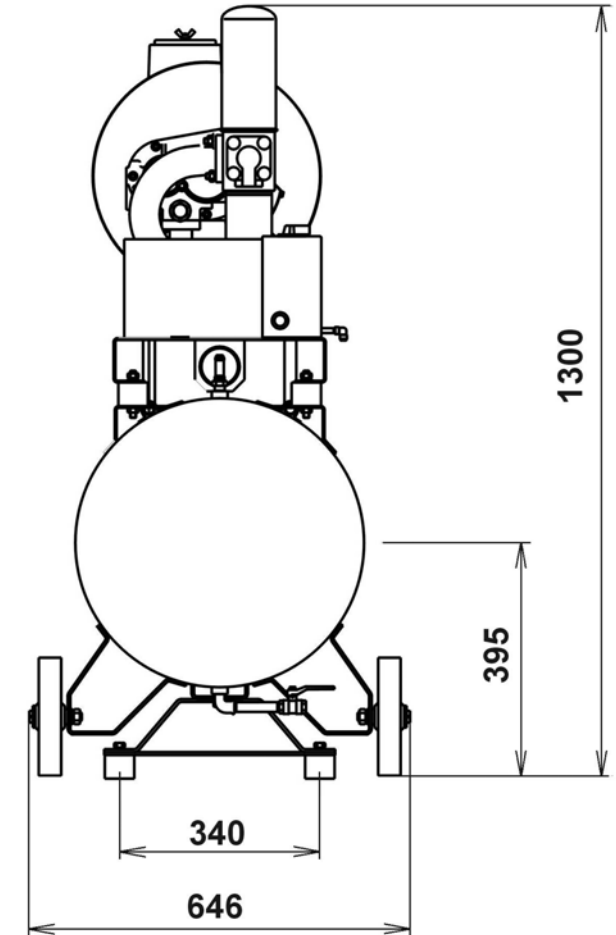
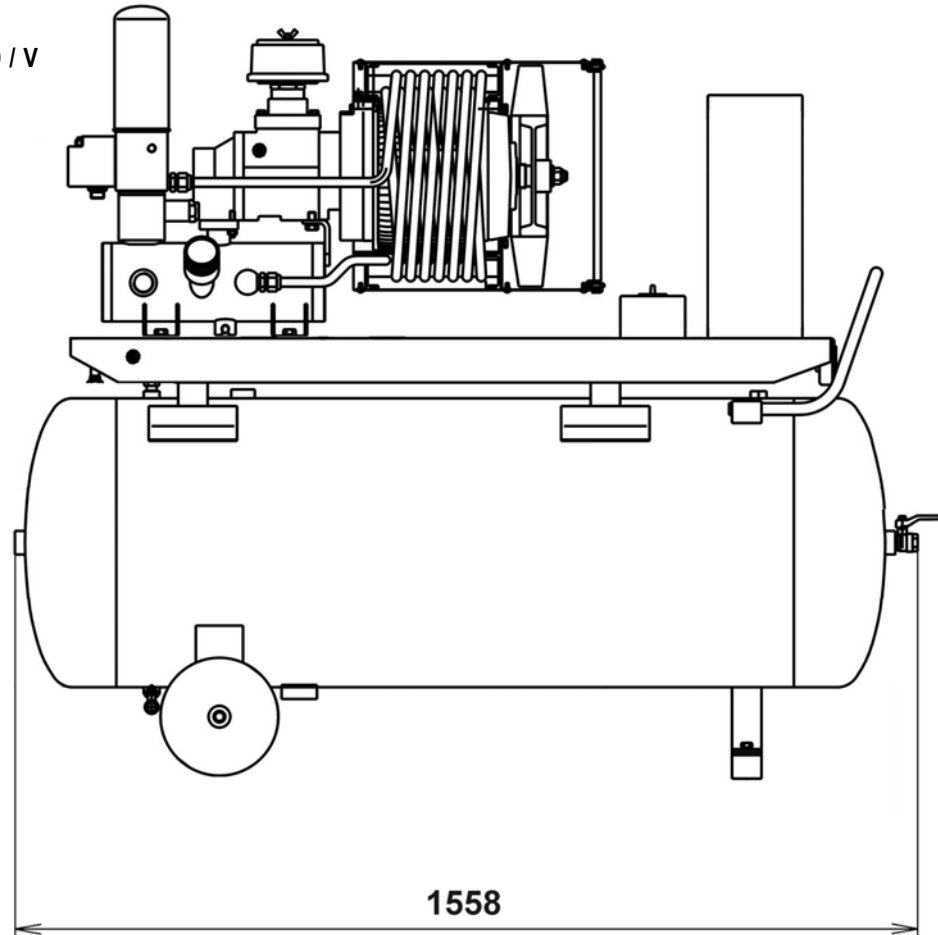
KOMPRESSOR-BESCHREIBUNG

1. POPIS SKUPIN

DESCRIPTION OF PARTS

GRUPPEN-BESCHREIBUNG

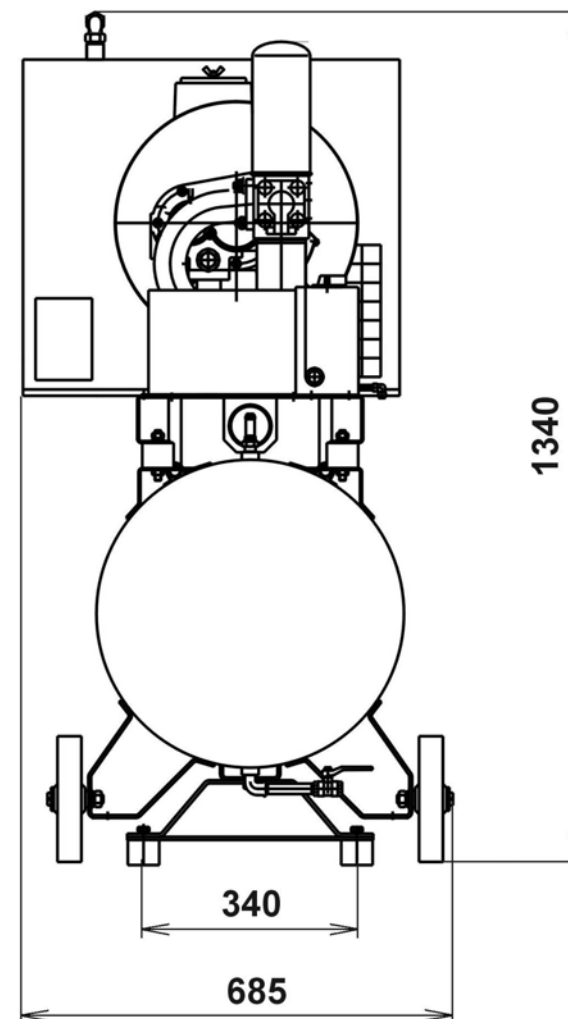
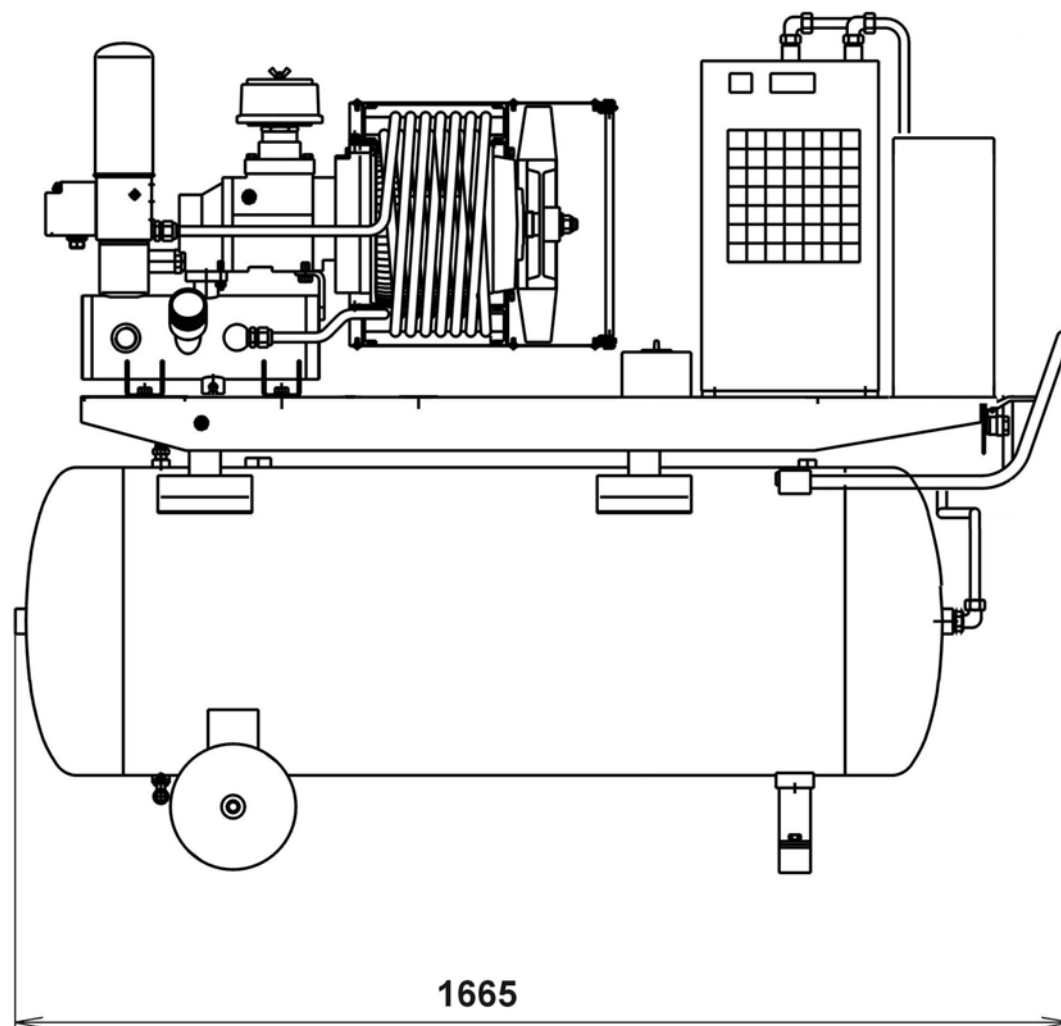
1.1. E 100 VARIO / V



①	Šroubový blok	Airend	Schraubenblock
②	Nádoba odlučovače	Separator vessel	Abscheiderbehälter
③	Vložka odlučovače	Separator	Ölabscheider
④	Olejový filtr	Oilfilter	Ölfiter
⑤	Ventil min. tlaku	Min. pressure valve	Druckminderungsventil

⑥	Vzduchový filtr	Airfilter	Luftfilter
⑦	Chladič+ventilátor	Cooler+Fan	Kühler+Lüfter
⑧	Termostat	Thermostat	Thermostat
⑨	Vzdušník	Air receiver	Luftspeicher
⑩	Frekvenční měnič +rozvaděč	Frequency inverter +electrocase	Frequenz Umrichter +Schaltschrank

1.2. E 100 VARIO / VS

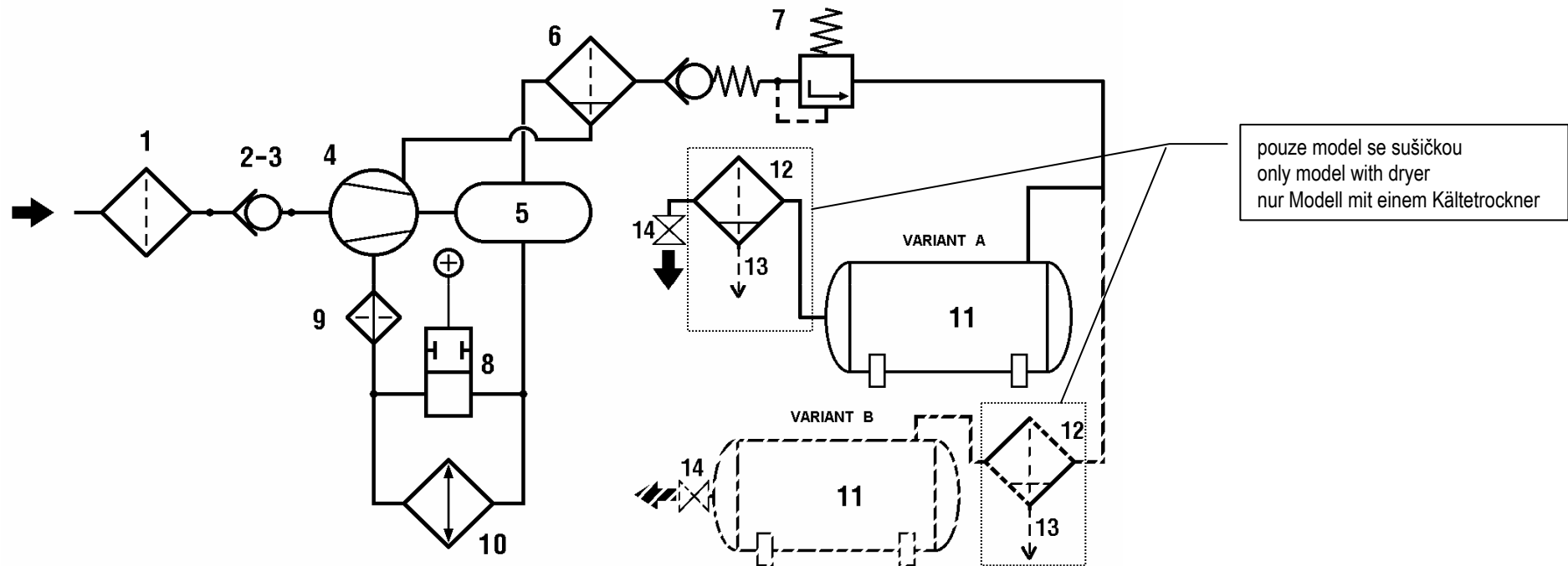


- | | | | |
|---|---------------------|------------------|----------------|
| ① | Kondenzační sušička | Condensate dryer | Kältetrockner |
| ② | Výpust kondenzátu | Condensate drain | Kondensatablaß |
| ③ | Výstupní kohout | Outlet cock | Ausgangshähn |

2. VZDUCHOVÝ A OLEJOVÝ OKRUH

AIR UND OIL CIRCUIT

LUFT- UND ÖLKEIS



1. Vzduchový filtr
2. Sací klapka
3. -
4. Šroubový blok
5. Nádoba odlučovače
6. Odlučovač oleje
7. Ventil minimálního tlaku
8. Termostat
9. Olejový filtr
10. Chladič oleje
11. Vzdušník
12. Sušička vzduchu
13. Odvaděč kondenzátu
14. Výstupní kohout

1. Air filter
2. Intake valve
3. -
4. Air end
5. Separator vessel
6. Oil separator
7. Minimum pressure valve
8. Thermostat
9. Oil filter
10. Oil cooler
11. Air receiver
12. Condensate dryer
13. Condensate
14. Outlet cock

1. Luftfilter
2. Ansaugklappe
3. -
4. Verdichter
5. Abscheiderbehälter
6. Ölabscheider
7. Druckminderungsventil
8. Thermostat
9. Ölfilter
10. Ölkühler
11. Luftspeicher
12. Kältetrockner
13. Kondensatablaß
14. Ausgangshahne

3. ELEKTRICKÉ ZAŘÍZENÍ KOMPRESORU

3.1. POPIS ELEKTRICKÉHO ZAŘÍZENÍ

Kompresor se připojuje na třífázovou proudovou soustavu 3/N/PE AC 400/230V, 50Hz.

(viz. schéma elektrického zapojení)

Přívodní kabel zakončený vidlicí 32 A je připojen přímo do hlavního vypínače kompresoru.

Kompresor je poháněn asynchronním elektromotorem s kotvou nakrátko.

Výstraha !

Elektrické zařízení kompresoru je pod napětím i při vypnutém "Hlavním vypínači". Při práci je nutné vypnout externí hlavní vypínač nebo kompresor odpojit od el. sítě vytažením přívodu ze zásuvky.

Kompresor je vybaven frekvenčním měničem, který zajišťuje rozběh a změnu otáček hlavního elektromotoru. Frekvenční měnič zajišťuje plynulou změnu výkonu kompresoru podle okamžité spotřeby stlačeného vzduchu.

Upozornění !

Frekvenční měnič není přizpůsoben pro napájení s doplňkovou ochranou proudovým chráničem. Pokud je instalován proudový chránič, dochází při některých provozních stavech měniče k jeho aktivování.

Poznámka :

S frekvenčními měniči lze použít pouze speciální proudové chrániče, určené k tomuto účelu.

Pro další informace kontaktujte výrobce kompresoru nebo frekvenčního měniče.

COMPRESSOR ELECTRICAL EQUIPMENT

DESCRIPTION OF ELECTRICAL EQUIPMENT

The compressor set is connected to the 3/N/PE AC 400/230V, 50Hz.

(see electrical circuit diagram)

The supply cable furnished with a terminating plug 32 A is connected directly to the compressor main switch.

The compressor is driven by an asynchronous electromotor with short-circuit armature.

Warning !

Electric equipment is under power even if the "Main switch" is off. In course of maintenance activities must be external main switch off or disconnect compressor by supply cable take out from power net.

ELEKTRISCHE EINRICHTUNG

BESCHREIBUNG DER ELEKTROANLAGE

Die Schaltanlage wird in Netz 3/N/PE AC 400V/50Hz angeschlossen.

(siehe Schema der Elektroinstallation)

Zuleitungskabel mit 32 A-Gabel ist direkt in der Schaltanlage angeschlossen.

Der Verdichter wird von einem asynchronen Elektromotor angetrieben.

Der automatische Betrieb im eingestellten Bereich für den Betriebsdruck sichert der Druckschalter des Kompressors.

Warnung !

Bei ausgeschaltetem Hauptschalter ist die Elektroeinrichtung unter der Spannung. Bei der Arbeit wird die Elektroeinrichtung nötig von Elektronetz durch externen Hauptschalter ausschalten oder die Zuleitungskabel mit Gabel aus Steckdose ausziehen.

3.2. SCHÉMA EL. ZAPOJENÍ

viz. příloha

ELECTRICAL CIRCUIT DIAGRAM

see enclosure

SCHEMA DER ELEKTROINSTALLATION

siehe Beilage

3.3. OCHRANA KOMPRESORU

Kompresor je vybaven zabezpečovacím systémem, který zajišťuje okamžité zastavení stroje, jestliže při provozu dojde k nedovolenému překročení sledovaných hodnot.

- překročení max. dovolené teploty (110°C) kompresorového oleje (teplotní spínač)
- přetížení elektromotoru nebo zkrat (frekvenční měnič)
- nepřípustný provozní stav měniče

Frekvenční měnič je vybaven elektronickou nadproudovou ochranou, která zároveň jistí hlavní elektromotor.

Ochrana kompresoru proti překročení dovoleného přetlaku je zajištěna pojistným ventilem na nádobě odlučovače a na vzdušníku.

4. SUŠIČKA VZDUCHU

Kompresor je na přání dodáván s kondenzační sušičkou stlačeného vzduchu Hiross.

Návod na obsluhu a údržbu sušičky je dodáván samostatně.

Upozornění !

Při vypnutí sušičce nesmí přes ní proudit stlačený vzduch, může dojít k jejímu poškození !

Upozornění !

Kondenzát odpouštěný ze sušičky je nutné zachytit do vhodné nádoby a následně likvidovat v souladu s platnými předpisy !

Poznámka :

Na přání je možné kompresor vystrojít jiným typem sušičky.

SAFEGUARD EQUIPMENT

The compressor aggregate is furnished with a system ensuring stopping the unit, if the preset operation parameters should be exceeded :

- oil temperature is exceed (over 110°C) - temperature switch
- electromotor is overloaded or short circuit (Frequency inverter)
-

Aggregate protection against the allowed pressure overrun is ensured by the safety valve located on the separator vessel and air reservoir.

CONDENSATE DRYER

On demand is compressor supplied with a condensate dryer Hiross.

Original Instructions for operation and maintenance of the dryer are supplied separate.

Cautions !

Avoid leaving the dryer stopped when compressed air flows through!

Cautions !

It is necessary to collect and dispose the condensate from dryer in compliance with laws in force !

Note :

On demand is supplied with a different type of condensate dryer.

ÜBERWACHUNG DES KOMPRESSORS

Die Kompressoraanlage ist mit einem System ausgestattet, das Stilllegen des Aggregats absichert, wenn es beim Betrieb zu Überschreitung der eingestellten Parameter kommt :

- Öltemperaturerhöhung über 110°C (Temperaturschalter)
- Elektromotorsüberlastung oder Kurzschluß (Frequenzumrichter)
-

Schutz des Aggregats gegen Überschreitung des zulässigen Druckes wird durch Benutzung des Sicherheitsventil (Abscheiderbehälter und Luftspeicher) abgesichert.

KÄLTETROCKNER

Auf Verlangen wird der Kompressors mit dem Kältetrockner Hiross geliefert.

Die originalbedienungs- und Wartungsanleitung vom Kältetrockner wird separat geliefert.

Hinweis !

Wenn der Kältetrockner ausgeschaltet ist, sollte keine Druckluft durch ihn strömen !

Hinweis !

Das Kondensat aus dem Kältetrockner ist entsprechend gültigen Gesetzen zu sammeln und zu entsorgen !

Bemerkung :

Auf Verlangen wird der Verteiler andere Type des Kältetrockner geliefert.

OBSLUHA ZAŘÍZENÍ**OPERATING INSTRUCTION****EINRICHTUNGSBEDIENUNG****1. UPOZORNĚNÍ PRO UŽIVATELE****1.1. PRACOVNÍ PROSTŘEDÍ**

Kompresor ve standardním provedení je určen pro běžné vnitřní prostředí, kde rozsah teplot je +5 až +40°C, rel. vlhkost vzduchu max. 90%, absolutní vlhkost max. 15 g/m³.

V případě použití v odlišných podmínkách kontaktujte výrobce kompresoru nebo servisní středisko :

1. Teploty prostředí pod +5°C nebo nad 40°C, event. rychlé teplotní změny během provozu.
2. Vysoká prašnost, vlhkost nebo jiné zatížení pracovního prostředí.

1.2. UPOZORNĚNÍ K INSTALACI KOMPRESORU

1. K transportu používejte jen odpovídajících zdvihacích a dopravních prostředků. Při manipulaci je nutné dbát zvýšené opatnosti, aby nedošlo k poškození výstupního kohoutu.
2. Při instalaci odstraňte zaslepovací víčka apod. Napojované zařízení musí svými parametry odpovídat nejvyššímu provoznímu přetlaku kompresoru.
3. Zajistěte správné připojení na el. síť dle platných norem.
4. Ke kompresoru musí být zajištěn dostatečný přívod vzduchu pro chlazení a sání. Vzduch nesmí obsahovat hořlavé a výbušné látky.
5. Otvor pro sání musí být zabezpečen proti přísátí volných předmětů.
6. Na výstupní kohout stlačeného vzduchu nesmí působit žádná vnější síly.
7. Ovládací prvky, servisní místa, armatury a potrubní přípojky tlakové nádoby musí být přístupné.
8. Poblíž stroje instalujte skříňky první pomoci a hasící přístroje tak, aby byly připraveny pro nouzové situace jako zranění nebo požár.

CAUTION FOR USERS**OPERATION ENVIRONMENT**

Compressor is designed for use in surroundings with ambient temperatures +5 to +40°C, relative humidity 90% max, and absolute humidity of 15 g/m³ max.

Possible use of compressor in the other condition consult always with the compressor manufacturer :

1. Ambient temperature under +5°C or over 40°C or fast changes of temperatures in the course of operation.
2. heavy dust amount in compressor operation environment, heavy humidity etc.

CAUTION TO THE COMPRESSOR ERECTION

1. For transport, use suitable lifting and transporting equipment only. By handling, enhanced attention shall be paid to manipulation with the compressor in order to prevent damage of the outlet cock.
2. When installing, remove blinding lids etc. Parameters of connected equipment must correspond to the highest operation overpressure of compressor.
3. Connect the electrical circuit according to valid standards.
4. Sufficient supply of air for cooling as well as suction shall be ensured. No flammable as well as explosive substances shall be contained in the air.
5. Opening for suction shall be secured against the suction-in any free objects.
6. No external forces are allowed to act on the compressed air outlet cock.
7. Control elements, fittings and piping connections to the pressure vessel have to be always accessible.
8. Have first-aid boxes and fire-extinguishers near the unit ready for emergency situations such as injuries and a fire.

ANWENDERHINWEISE**ARBEITSUMGEBUNG**

Der Kompressor ist für eine Umgebung mit Umgebungstemperatur von +5 bis +40°C bei einer relativen Feuchtigkeit von max. 90% bestimmt.

Bei eventueller Verwendung in anderen Umgebungen konsultieren Sie immer den Kompressorhersteller :

1. Umgebungstemperatur unter +5 oder über +40°C
2. Hoch staubige Umfeld, hohe Feuchtigkeit usw.

HINWEISE ZU KOMPRESSORINSTALLATION

1. Beim Transport verwenden Sie nur entsprechende Hebe- und Transportvorrichtungen. Bei Handhabung ist auf erhöhte Vorsicht zu achten, damit es zu keiner Beschädigung des Ausgangshahnes kommt.
2. Bei der Installation entfernen Sie die Verschlussdeckel u.ä. Die anzuschließende Anlage muß mit ihren Parametern dem höchsten Betriebsdruck des Kompressors genügen.
3. Richtigen Elektrizitätsanschluss gemäß gültigen Normen sichern.
4. Zum Kompressor muß eine genügende Luftzuleitung für Kühlung und Ansaugung erfolgen. Die Luft darf keine brennbaren und explosive Stoffe enthalten.
5. Die Saugöffnung muß gegen ein Ansaugen von freien Gegenständen abgesichert sein.
6. Auf den Druckluft- Ausgangshahn dürfen keine äußeren Kräfte einwirken.
7. Steuerelemente, Armaturen und Rohrleitungsanschlüsse vom Druckbehälter müssen zugänglich sein.
8. In der Nähe der Maschine sind Verbandkasten und Feuerlöschgeräte anzubringen, um für Notfälle (wie Verletzung oder Brand) bereitzustehen.

1.3. UPOZORNĚNÍ K PROVOZU

1. Pokud je kompresor v chodu, nesmí se převážet ani jinak s ním manipulovat.
2. Používejte pouze neporušené hadice a potrubí, které odpovídají parametrům kompresoru.
3. Kompresor nesmí být provozován mimo tlakové rozpětí uvedené v dokumentaci.
4. Všechny kryty musí být při provozu uzavřeny. Výjimkou je pouze provádění kontroly nebo zkoušek. Po tuto dobu je nutné používat ochranu sluchu.
5. Bezpečnostní zařízení, ochranné kryty, tepelné a protihlukové izolace nesmí být odstraněny.
6. Při používání stlačeného vzduchu k čištění dbejte zvýšené opatrnosti a používejte brýle pro ochranu zraku. Při profukování hadic zabezpečte upevnění jejich konců.
7. Konce hadic při práci zajistěte proti šlehnutí při eventuálním uvolnění hadicových spon.
8. Při provozu je nutné provádět pravidelnou kontrolu podle doporučených instrukcí.

Upozornění !

- Před každým spuštěním stroj zkontrolujte včetně bezpečnostních zařízení a ochranných krytů. Při zjištění závady stroj odstavte a před opětovným spuštěním závadu odstraňte.
- Při práci se stlačeným vzduchem musí mít obsluha vždy vhodný ochranný oděv. Noste helmu, bezpečnostní brýle, ušní ucpávky, bezpečnostní boty, bezpečnostní rukavice a podle požadavků dané operace i masku.
- Při obsluze stroje nenoste volný oblek, oblek s nezapnutými rukávy, volně visící kravatu nebo šálu, různé doplňky jako např. neupevněné klenoty. Takové vybavení může být strojem zachyceno nebo vtlačeno do rotujících částí stroje, což může způsobit vážné zranění.

Výstraha !

Při provozu je kompresor pod tlakem ! Hrozí nebezpečí úrazu při neodborné manipulaci.

CAUTION TO THE COMPRESSOR OPERATION

1. As far as the compressor is in operation, it is not allowed to be transported not even manipulated.
2. Use the undamaged hoses and piping only that correspond to compressor parameters.
3. The compressor shall not be operated out of the pressure range given in the documentation.
4. In the course of operation, all covers must be closed. An exception is only by checking and testing. During this time, it is necessary to use ear protection.
5. Safety means, protective covers, thermal and noise insulations shall not be removed.
6. When using the compressed air for cleaning, take more care and use glasses for protection of your eyesight. By hoses blowing secure they ends.
7. Secure ends of hoses against the back movement occurring in case of hose clips releasing.
8. In operation regular controls shall be made according to recommended instructions.

Caution !

- Check the machine including safety means and protective covers every time before starting operation. When trouble is found, shut unit down and repair problem before re-starting.
- Working with compressed air, the operators shall always wear convenient protective equipment. Wear Helmet, safety glasses, ear-plugs, safety shoes, safety gloves and a mask according to the requirements of each operation.
- When handling machine, do not wear loose clothes, clothes with unbuttoned sleeves, hanging tie or scarf, accessories such as dangling jewelry. Such outfit could be caught in the machine or dragged in the rotating portion of the machine, and this could cause a serious injury.

Warning !

In the course of operation, the compressor is under pressure! Danger of injuries due to unskilled manipulation.

BETRIEBSHINWEISE

1. Wenn der Verdichter läuft, darf er nicht bewegt werden.
2. Nur unbeschädigte Schläuche und Rohrleitungen anwenden, die den Verdichterparametern entsprechen.
3. Der Kompressor darf außerhalb des in der Dokumentation angeführten Druckbereiches nicht betrieben werden.
4. In der Nähe der Maschine sind Verbandkasten und Feuerlöschgeräte anzubringen, um für Notfälle (wie Verletzung oder Brand) bereitzustehen.
5. Sicherheitseinrichtung, Schutzabdeckungen, Wärme- und Lärmschutzisolationen dürfen nicht abgenommen werden.
6. Bei Anwendung der Druckluft zur Reinigung auf erhöhte Vorsicht achten und Schutzbrille verwenden. Beim Durchblasen der Schläuche die Befestigung der Enden sichern.
7. Die Schlauchenden bei der Arbeit gegen Schläge bei evtl. Freimachen der Schlauchschellen sichern.
8. Beim Betrieb ist eine regelmäßige Kontrolle gemäß empfohlenen Instruktionen durchzuführen.

Hinweis !

- Kontrollieren Sie die Maschine einschließlich Sicherheitseinrichtung und Schutzabdeckungen vor jedem Start. Bei gefundenen Mängeln setzen Sie die Maschine still, und vor wiederholtem Start beheben Sie die Mängel.
- Bei Arbeit mit Druckluft muß das Bedienungspersonal immer geeignete Schutzkleidung tragen. Tragen Sie einen Helm, Schutzbrille, Ohrstöpsel, Schutzschuhe, Schutzhandschuhe und nach Anforderungen des gegebenen Arbeitsschrittes auch eine Schutzmaske.
- Bei Bedienung der Maschine tragen Sie keine lose Kleidung, Kleidung mit nicht zugeknöpften Ärmeln, lose hängenden Krawatten oder Schale, Modeaccessoires wie z.B. unbefestigte Juwelen.

Warnung !

Der Kompressor steht beim Betrieb unter Druck! Bei nicht fachgemäßer Handhabung droht Unfallgefahr!

Výstraha !

Za žádných okolností neotvírejte uzávěr doplňování oleje na nádobě odlučovače za chodu nebo hned po zastavení chodu stroje.

Je to velmi nebezpečné, protože uzávěr může být odfouknut a stlačený vzduch a kompresorový olej o vysoké teplotě mohou vytrysknout z plnicího hrdla a způsobit vážné zranění.

Výstraha !

Za chodu stroje se nepřibližujte rukou k ventilátoru chladiče, nedotýkejte se rotujících částí. Zachycení ruky rotující částí může způsobit vážné zranění.

Výstraha !

Některé části kompresoru, zejména olejové potrubí, šroubový blok a nádoba odlučovače, mohou dosáhnout při provozu teploty až 100°C !

Upozornění !

Pro zajištění optimálního provozního režimu kompresoru musí být výkonost kompresoru o cca 20% vyšší než je skutečná spotřeba stlačeného vzduchu. Požadovaná velikost výkonové rezervy je závislá na diagramu spotřeby stlačeného vzduchu, velikosti vzdušníku apod.

Výrobce neodpovídá za škody a zranění způsobená nedodržením uvedených pokynů, nebo nedodržením bezpečnostních předpisů při provozu, kontrole, údržbě nebo při opravách včetně těch, které nejsou uvedeny v tomto návodu a jež jsou obecně platná pro používané stroje a zařízení.

Warning !

Do not, under any circumstance, open the oil filler cap of separator receiver tank while running or immediately after stopping operation.

It is very dangerous because the oil filler cap could be blown off and high temperature compressed air and oil could jet out from the filler port and cause serious injury.

Warning !

Never put your hand near the cooling fan during operation and do not touch rotating parts while unit is running. It could cause serious injury if a hand should be caught in it.

Warning !

Compressor unit parts especially oil piping, air end and separator container, reach up to 100°C in operation !

Notice !

For optimal operating mode of compressor, compressor efficiency is to be by approx. 20% higher than the real consumption of compressed air. The required amount of output reserve depends on a compressed air consumption diagram, receiver size, etc.

The manufacturer is not responsible for damages and injuries caused by non-observance of the mentioned instructions or by non-observance of safety instructions for operation, checking, maintenance or repairs incl. those which are not specified in the Handbook and which are generally accepted for machines and equipment in use.

Warnung !

Unter keinen Umständen öffnen Sie beim Betrieb oder unmittelbar nach Abschaltung der Maschine den Ölnachfüllverschluß am Abscheiderbehälter. Dies ist sehr gefährlich, weil der Verschluß abgeblasen werden kann, und die Druckluft mit Kompressorenöl von hoher Temperatur aus dem Einfüllstutzen aufspritzen und schwere Verletzungen verursachen können.

Warnung !

Beim Lauf der Maschine bringen Sie nie Ihre Hände dem Kühllüfter näher und berühren Sie nie rotierende Teile. Auffanden der Hände durch rotierende Teile kann schwere Verletzungen zur Folge haben.

Warnung !

Einige Teile von Kompressor, vorallem Ölleitungen, schraubenblock und Ölabscheider können im Betrieb Temperaturen bis 100°C erreichen !

Hinweis !

Für optimale Betriebsart des Kompressors muß die Leistung des Kompressors um ca. 20 % höher als der tatsächliche Luftdruckverbrauch sein. Die erforderliche Leistungsreserve ist vom Druckluftverbrauch-Diagramm, Feuchtigkeit des Luftbehälters u.ä. abhängig.

Der Hersteller ist nicht für Schaden und Verletzungen verantwortlich, die durch Nichteinhaltung der angeführten Sicherheitshinweise beim Betrieb, Wartung, Kontrolle oder Reparaturen entstanden sind, und zwar einschl. der Hinweise, die in dieser Anleitung nicht angeführt sind, für die eingesetzten Maschinen und Anlagen jedoch allgemein gültig sind.

2. INSTALACE KOMPRESORU

1. Kompresor ustavit na vodorovný pevný podklad. Instalace kompresoru nevyžaduje speciální základy nebo kotevní místa. Při ustavení dbát na dodržení odstupových vzdáleností od stěn a dalšího zařízení z hlediska zajištění servisního přístupu.
2. Provést připojení kompresoru k elektrické síti, případně připojit dálkové ovládání nebo nadřazený systém řízení podle schématu elektrického zapojení. Přívod el. energie musí být jištěn s možností havarijního vypnutí !
3. Napojit výstupní potrubí na soustavu tlakového vzduchu. Potrubí musí být připojeno tak, aby nedocházelo k přenosu chvění a nežádoucích sil na kompresor.

3. UVEDENÍ DO PROVOZU

1. Překontrolovat stav oleje v nádobě odlučovače. Zkontrolovat, zda nedochází k úniku oleje netěsností v olejovém okruhu.
2. Překontrolovat utažení všech výpustných zátek a nálevního hrdla na nádobě odlučovače.
3. Překontrolovat elektrické zařízení včetně el. přípojky a jejího jištění.

Upozornění !

Před spuštěním po provozním odstávce delší než 1 měsíc proveďte opatření dle odstavce č.8 - Spuštění po provozní odstávce. Případně kontaktujte servisní středisko ATMOS.

Upozornění !

Kompresor může být provozován pouze s rozvodem tlakového vzduchu, který je vybaven vzdušníkem o objemu, který zajistí, že kompresor bude spínat max. 10x za hodinu (průměr za 8 hod.), nejčastěji však 1x za 4 minuty. Po uvedení kompresoru do provozu, případně po každé podstatné změně spotřeby vzduchu je toto nutno překontrolovat. V případě odchylky od těchto hodnot se laskavě obraťte na výrobce !

COMPRESSOR INSTALLATION

1. Set the compressor on a horizontal solid base. Compressor installation doesn't require any special foundations or anchor plates. When setting, pay attention to specified distance separations from walls and other equipment in order to ensure service access.
2. Connect the compressor to power supply and/or connect a remote control or superior control system as per wiring diagram. Power supply has to be protected with a possibility of safety switching-off!
3. Connect the output piping to a compressed air system. Piping to is be connected so that vibrations and adverse forces are not transferred to the compressor.

PUTTING INTO OPERATION

1. Check on the oil level in the separator vessel. Check on the possible oil escape due to leakage in oil circuit.
2. Check on tightening of all outlet plugs and filling nozzle on the separator vessel.
3. Check the electrical equipment incl. electric connection and its protection.

Caution !

Providing that you start the compressor after a shutdown longer than 1 month, carry out measures according to Article 8 - Starting after the operating shutdown. Or contact a service centre ATMOS.

Caution !

The compressor may be operated only with compressed air distribution system with receiver of volume which is able to ensure switching of compressor 10 times per hour max. (average for 8 hrs.) not often than 1x in 4 minutes. Check these data after putting the compressor into operation, or after each significant change of air consumption. In the event of deviation from the values, please, contact the manufacturer!

KOMPRESSORINSTALLATION

1. Stellen Sie die Maschine auf einen festen und waagerechten Untergrund. Die Installation des Kompressors erfordert keine speziellen Fundamente oder Verankerungen. Bei der Aufstellung auf den Serviceabstand von Wänden und anderen Anlagen achten.
2. Nehmen Sie den Anschluß des Kompressors an Stromversorgung vor. Schließen Sie ggf. auch die Fernbedienung oder das übergeordnete Steuersystem entsprechend dem Leitungsschema an. Der Stromanschluß muß geschützt sein, mit Möglichkeit einer Notasuschaltung.
3. Die Ausgangsrohrleitung an die Druckluftleitung anschließen. Die Rohrleitung muß so angeschlossen werden, damit die Vibrationen und unerwünschte Kräfte auf den Kompressor nicht übertragen werden.

INBETRIEBSETZEN

1. Ölspiegel im Abscheiderbehälter überprüfen. Eventuelle Ölundichtigkeit beseitigen oder melden.
2. Festen Sitz aller Auslaßstopfen und Einfüllstutzen am Abscheiderbehälter kontrollieren.
3. Die elektrischen Anlagen einschl. des Elektroanschlusses und dessen Schutzes prüfen.

Hinweis !

Beim Start nach einer Betriebspause über 1 Monat sind Maßnahmen entsprechend dem Absatz Nr. 9 - Start nach einer Betriebspause zu treffen. Setzen Sie sich ggf. mit ATMOS-Servicestelle in Verbindung.

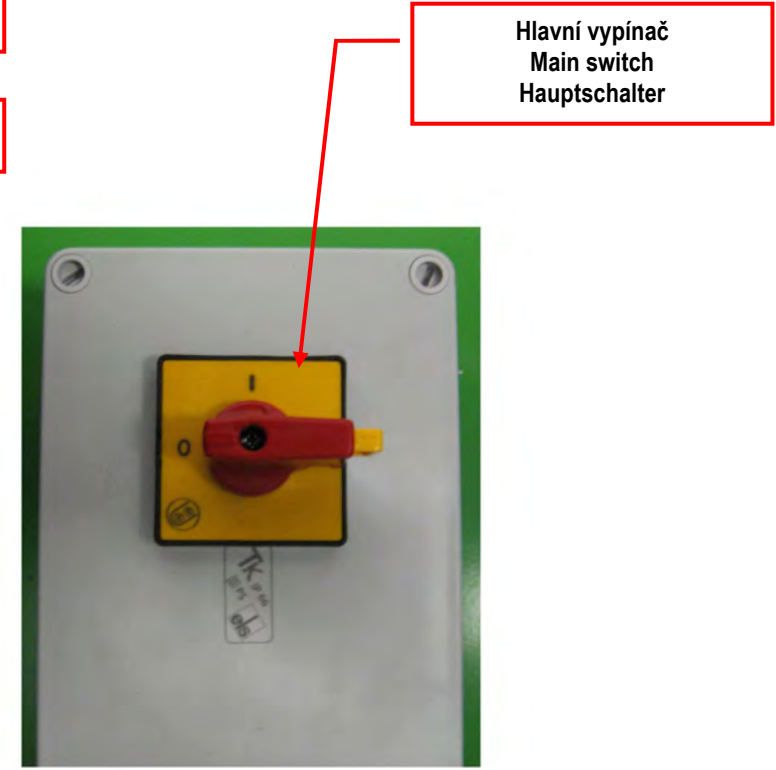
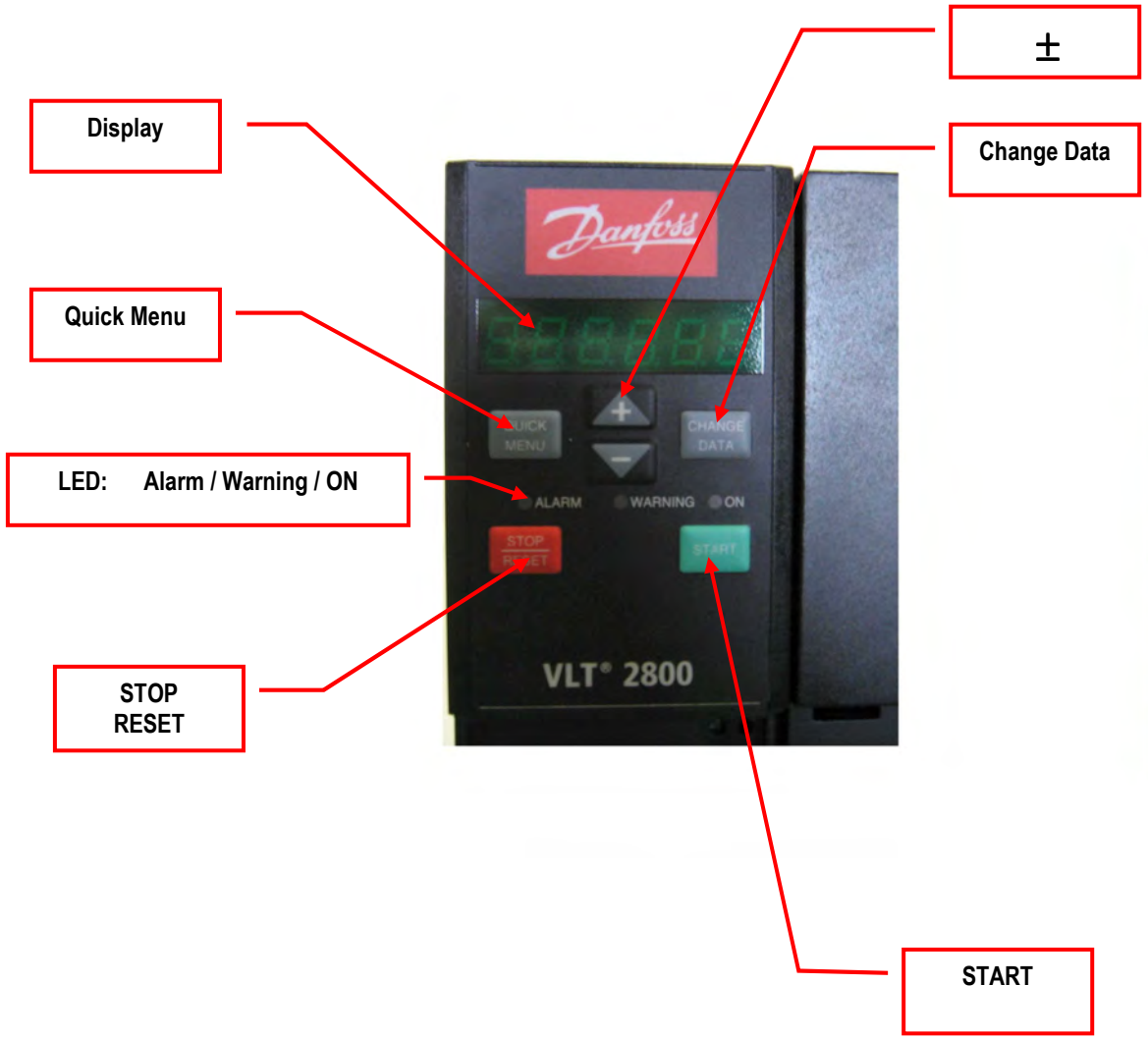
Hinweis !

Ein Kompressor kann nur mit Druckluftleitung mit solchem Luftbehälter betrieben werden, der sicherstellen kann, daß sich der Kompressors höchstens 10 x in der Stunde (Durchschnittswert über 8 Stunden) schaltet, maximal jedoch 1 x in 4 Minuten. Nach Inbetriebsetzen des Kompressors ggf. nach jeder Änderung des Luftverbrauches muß dies überprüft werden. Bei Abweichung von diesen Werten wenden Sie sich bitte an den Hersteller!

4. OVLÁDACÍ PANEL

CONTROL BOARD

STEUERUNGSPANEL



5. SPUŠTĚNÍ

1. Zkontrolovat otevření výstupního kohoutu kompresoru.

Upozornění !

Neotvírat výstupní kohout před připojením kompresoru do rozvodu stlačeného vzduchu !

2. Otočením hlavního vypínače do polohy "I" zapnout měnič (svítí display a LED „ON“).
3. Pokud má měnič aktivovaný START, dojde ihned ke spuštění kompresoru !
4. Pokud má měnič aktivovaný STOP (display bliká), tlačítkem START spustit kompresor.

U typu "Comfort plus" se zároveň zapne sušička.

Upozornění !

Pokud je systém na provozním tlaku, kompresor se nerozběhne a čeká v pohotovostním režimu.

Kompresor pracuje v automatickém režimu a je zapínán a vypínán v závislosti na přetlaku ve vzdušniku.

6. ZASTAVENÍ KOMPRESORU

1. Doporučujeme vyčkat zastavení kompresoru po dosažení odlehčovacího přetlaku (event. po uzavření výstupního kohoutu).
2. Tlačítkem STOP zastavit kompresor.
3. "Hlavním vypínačem" vypnout kompresor (vypnout měnič).
4. Při servisních pracech, údržbě apod. odpojit el. přívod, uzavřít výstupní kohout stlačeného vzduchu a odtlakovat vzdušník.

Upozornění !

Při vypnuté sušičce nesmí přes ní proudit stlačený vzduch, může dojít k jejímu poškození !

STARTING THE MACHINE

1. Check whether the compressor output cock is open.

Caution !

Do not open the compressor output cock before pressure air system are connected !

2. By turn main switch to the position "I" inverter starts (light display and LED „ON“).
3. If the inverter is in START mode, compressor starts immediately !
4. If the inverter is in STOP mode (display blinks), by the button START compressor starts.

At type "Comfort plus" simultaneously dryer plug in.

Caution !

If the system is under working pressure, compressor will not start and will be waiting in stand-by mode.

The compressor operates in automatic mode and is being switched-on or switched-off in dependence on pressure level in the receiver.

STOPPING THE MACHINE

1. We recommend wait until the compressor stops after the unload pressure level is attained (or after the output cock is closed).
2. When using a compressor remote control, we recommend to switch to local control.
3. By the main switch the compressor off (switch off the inverter).
4. In the course of servicing, maintenance etc., disconnect the electrical supply, close the output cock of compressed air and decrease the pressure in the receiver to zero.

Caution !

Avoid leaving the dryer stopped when compressed air flows through !

ANLASSEN

1. Die geöffnete Position des Ausgangshahns überprüfen.

Hinweis !

Ausgangshahn nicht vor dem Anschluß de Kompressors in Druckluftverteilung öffnen !

2. Durch Drehung des Hauptschalters in die Position "I" den Umrichter anlassen (Display and LED „ON“ scheint).
3. Weil Umschalter in START-mode ist, Kompressor anlassen !
4. Weil Umschalter in STOP-mode ist (display blinkt), mit Taste " Start" den Kompressor anlassen.

Bei Typ "Comfort plus" sich anschließt auch Kältetrockner.

Hinweis !

Weil Luftspeicher unter Druck ist, Kompressor anlassen nicht und warten an unterer Schaltdruck.

Der Kompressor arbeitet automatisch und wird in Abhängigkeit von Überdruck im Luftspeicher ein- und ausgeschaltet.

STOPPEN DES KOMPRESSORS

1. Wir empfehlen das Anhalten des Kompressors nach Erreichen des Entlastungsüberdruckes (event. nach Schließen des Ausgangshahns) abwarten.
2. Mit der "Stop"-Taste den Kompressor ausschalten.
3. Mit dem "Hauptschalter" den Kompressor ausschalten (der Umschalter ausschalten).
4. Bei Servicearbeiten, Wartung u.ä. müssen die Elektrozuleitung abschalten, der Ausgangshahn geschlossen und am Luftspeicher Druck ablassen sein.

Hinweis !

Wenn der Kältetrockner ausgeschaltet ist, sollte keine Druckluft durch ihn strömen !

7. KONTROLA BĚHEM PROVOZU

1. Kontrolovat přetlak vzduchu. Hodnota nesmí trvale překročit nastavenou úroveň provozního přetlaku.
2. Kontrolovat zda kompresor udržuje provozní přetlak změnou otáček elektromotoru.
3. Kontrolovat zda při dosažení max. tlaku (cca 0,5 bar nad provozním přetlakem) kompresor vypíná a při min. tlaku (cca 0,2 bar pod provozním přetlakem) zapíná.
4. Periodicky kontrolovat těsnost všech spojů vzduchového a olejového okruhu kompresoru.

Poznámka :

Vybrané parametry (proud, napětí, frekvence apod.) lze zobrazit na displeji pomocí tlačítek ±.

Upozornění !

V průběhu provozu nebo při startu a vypnutí se na displeji mohou zobrazovat některá varovná hlášení.

Např. při poklesu tlaku pod regulační rozsah (velký odběr vzduchu) je zobrazováno ERR_33.

Tato hlášení nejsou poruchou.

Význam jednotlivých varovných hlášení je uveden v originálním návodu na obsluhu měniče.

MONITORING DURING OPERATION

1. Check the air operation overpressure. Its value is not allowed to exceed permanently the set up operation level.
2. Check on if the compressor holds operation overpressure be the change of speed.
3. Check on if the compressor switch off after the maximum pressure (approx. 0,5 bar over the operation pressure) is reached and starts by the minimum pressure (approx. 0,2 bar under operation pressure).
4. Check periodically the tightness of all connections in compressor air as well as oil circuits.

KONTROLLE WÄHREND DES BETRIEBS

1. Den Betriebsdruck kontrollieren. Der Wert darf die Grenze des Betriebsdrucks dauerhaft nicht überschreiten.
2. Kontrollieren, ob der Kompressor den Betriebsdruck haltet durch eine Wechsel des Drehzahl.
3. Kontrollieren, ob beim Erreichen des max. Druckes (ca. 0,5 bar über Betriebsdruck) der Kompressor ausschalten und beim Erreichen des min. Druckes (ca. 0,2 unter Betriebsdruck) der Kompressor anlassen.
4. Die Dichtheit sämtlicher Anschlüsse des Kompressorluft- und ölkreises regelmäßig überprüfen.

8. MĚNIČ FREKVENCE

Frekvenční měnič je nastaven pro určité pracovní tlakové rozmezí kompresoru. Při nastavení kompresoru na jiný pracovní přetlak je nutné optimalizovat nastavení měniče, aby se zamezilo přetížení elektromotoru a měniče.

Nastavení parametrů

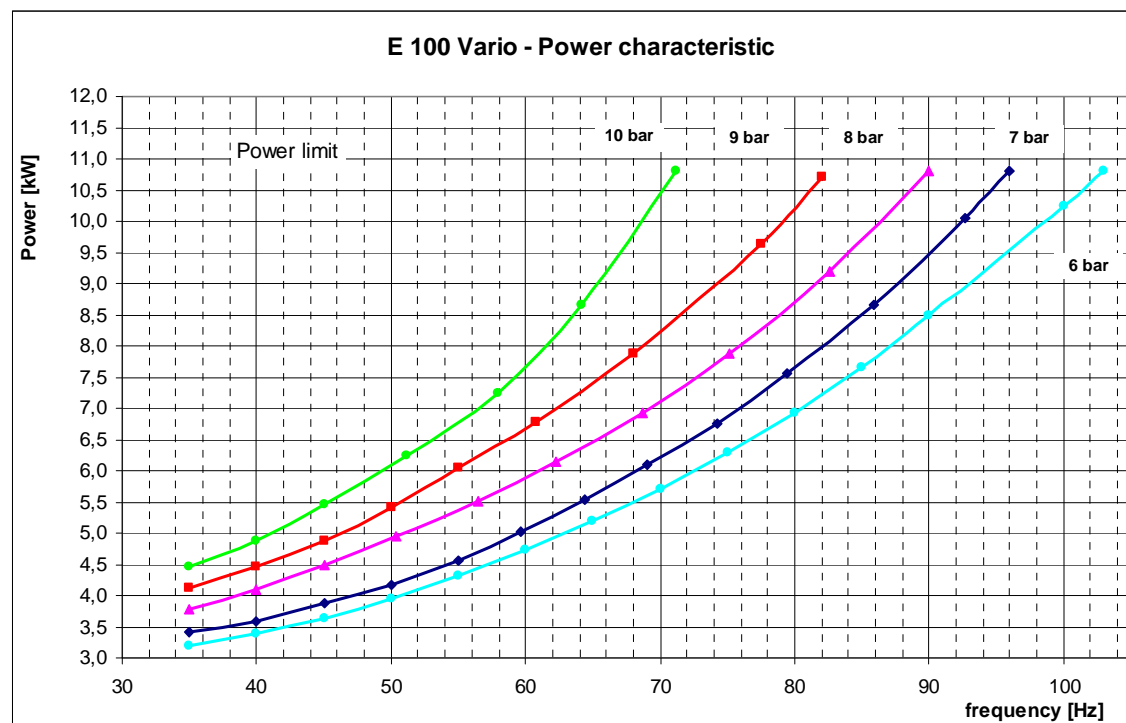
Graf nastavení max. frekvence v závislosti na požadovaném provozním přetlaku :

FREQUENCY INVERTER

Setting of parameter

FREQUENZUMRICHTER

Einstellen des Parameters



Kompletní sada parametrů nastavení měniče pro požadovaný provozní přetlak je k dispozici u výrobce nebo jeho servisního střediska.

Upozornění !

Frekvenční měnič je nastaven ve výrobním závodě. Nastavení frekvenčního měniče není dovoleno měnit bez vědomí servisní organizace !

Caution !

Preseting of frequency inverter made by the manufacturer's Service Dpt. only !

Hinweis !

Das Einstellung des Umrichters kann nur Servicestelle des Herstellers werden !

9. PROVOZ VE ZTÍŽENÝCH KLIMATICKÝCH PODMÍNKÁCH

9.1. PROVOZ V ZIMNÍM OBDOBÍ

- Kompresor po skončení práce uložit v temperovaném prostoru s min. teplotou +5°C.
- Při nízkých teplotách konzultovat s výrobcem použití vhodného kompresorového oleje.

9.2. PROVOZ V PRAŠNÉM PROSTŘEDÍ

- Dbát na pravidelné čištění teplosměnné plochy chladiče a chladících žebér elektromotoru.
- Pravidelně kontrolovat a udržovat vzduchový sací filtr.
- Zkrátit interval výměny olejového filtru kompresoru.
- Zkrátit interval výměny olejové náplně podle doporučení výrobce a druhu použitého oleje.

9.3. KVALITA OLEJE

Upozornění !

Při nízkém provozním zatížení kompresoru nedosáhne provozní teplota olejové náplně kompresoru optimální hodnoty, která je cca 80 – 86°C. Následně dochází ke shromažďování vzdušné vlhkosti v nádobě odlučovače ve formě kondenzátu nebo olejové emulze. Tento jev může vznikat v závislosti na okolních podmínkách (teplota, vlhkost) již při zatížení kompresoru nižším než 50% (50% doby v chodu – 50% doby stání kompresoru).

Pro zajištění optimální životnosti oleje, vložky odlučovače oleje (separátoru) a pro zamezení vzniku koroze šroubového bloku je nutné provádět následující opatření:

Pokud je kompresor málo zatížen nebo je využíván jen občas, zajistěte jeho pravidelné zahřátí ¹⁾. Doporučujeme pravidelně 1x týdně nechat kompresor v chodu po dobu cca 1 hodiny při přetlaku min. 7 bar²⁾.

OPERATION UNDER HARD CLIMATIC CONDITIONS

OPERATION IN WINTER SEASON

- After finishing the work store the compressor in a tempered room with minimum temperature +5°C.
- For extremely low temperatures consult the manufacturer as for the suitable types of compressor oil.

OPERATION IN DUSTY ENVIRONMENT

Pay attention to regular cleaning of heat-exchanging surfaces of cooler and cooling fins of the electromotor.

- Check and maintain regularly the air suction filter.
- Reduce exchange intervals of compressor oil filters.
- Reduce exchange intervals of all oil fillings according to manufacturer's recommendation and type of oil used.

OIL QUALITY

Warning!

In case the compressor is running in low operational load conditions, the operating temperature of the compressor oil filling does not reach optimum value, i.e. approximately 80 – 86° C. This results in the subsequent accumulation of atmospheric moisture in the separator tank, forming a condensate or an oil emulsion. Depending on the ambient conditions (temperature, humidity), this effect may also occur if the operational load of the compressor is lower than 50% (50% of operating time – 50% of idle time).

In order to ensure optimum service life of the oil and the oil separator cartridge and in order to avoid corrosion of the screw arc, the following measures should be performed:

In case the compressor is running in low operational load or if it is used occasionally, ensure its regular warm-up ¹⁾. We recommend to leave the compressor running for approximately 1 hour and with a minimum compression ratio of 7 bar²⁾ once a week and on a regular basis.

BETRIEB IN ERSCHWERTEN KLIMABEDINGUNGEN

WINTERBETRIEB

- Den Verdichter nach Arbeitsbeendigung in einem temperierten Raum mit min. Temperatur von +5 °C lagern.
- Bei extrem niedrigen Temperaturen die Verwendung von geeignetem Kompressoröl mit dem Hersteller konsultieren.

BETRIEB IN EXTREM STAUBIGEM UMFELD

Auf regelmäßige Reinigung der Wärmeaustauschfläche von Kühler und Kühlrippen des Elektromotors achten.

- Regelmäßig den Luftfilter kontrollieren und instandhalten.
- Die Auswechselintervalle des Luftfilters verkürzen.
- Die Auswechselintervalle der Ölfüllungen nach Herstellerempfehlung und nach Art des verwendeten Öles verkürzen.

ÖLQUALITÄT

Hinweis!

Bei niedriger Betriebsbelastung des Kompressors erreicht die Betriebstemperatur der Ölfüllung den optimalen von ca. 80 bis 86°C Wert nicht. Demzufolge kommt es zur Ansammlung der Luftfeuchtigkeit im Abscheiderbehälter in Form eines Kondensates oder einer Ölemulsion. Dieser Effekt kann in Abhängigkeit von Umgebungsbedingungen (Temperatur, Feuchtigkeit) bereits bei einer Belastung, die niedriger als 50% ist (50% der Betriebszeit – 50% der Stillstand des Kompressors), entstehen.

Für die Sicherung der optimalen Nutzungsdauer vom Öl, vom Ölabscheidereinsatz (Separator) und zur Vermeidung der Schraubenblockkorrosion sind folgende Maßnahmen erforderlich:

Falls der Kompressor wenig belastet oder nur ab und zu genutzt wird, stellen Sie seine regelmäßige Erwärmung sicher ¹⁾. Wir empfehlen regelmäßig 1x in der Woche den Kompressor ca. 1 Stunde beim Überdruck von min. 7 bar laufen lassen ²⁾.

Jako náhradní opatření lze v některých případech postupovat následovně:

Pravidelně (podle využití kompresoru min. 1x týdně) vypustěte z nádoby odlučovače kondenzát nebo olejovou emulzi ³⁾ a případně doplňte olej. Toto provádějte před spuštěním kompresoru po odstavení v trvání min. 12 hodin a v případě, že emulze není vytvořena v celém objemu olejové náplně (zkontrolujte po vyšroubování plnicí zátky).

- 1) Při optimální provozní teplotě oleje dojde k vyloučení kondenzátu a jeho odstranění z vnitřního okruhu kompresoru.
- 2) V tomto případě je pravděpodobně nutné stlačený vzduch vypouštět do atmosféry. Pro vypouštění používejte tlumič, který omezí hluk vznikající odpouštěním stlačeného vzduchu a jeho expanzí do atmosféry.
- 3) Požádejte servisní středisko o konzultaci v jakém intervalu a jakým způsobem provádět odpouštění. Zároveň lze za příplatek požádat o doplnění vypouštěcího kohoutu pro usnadnění uvedené operace.

Doporučení :

Pokud je nízká okolní teplota, zakryjte částečně sací mřížku chlazení kompresoru (např. kartonem) pro rychlejší dosažení a udržení optimální teploty. Zakrytí je možné v případě nízkého zatížení kompresoru ponechat trvale.

Poznámka:

Pokud dochází k extrémnímu shromažďování vody v oleji vlivem prostředí a k rychlému vzniku emulze v celém objemu olejové náplně, konzultujte s výrobcem možnost použití jiného kompresorového oleje.

In some cases, the following procedure may be implemented as an alternative measure:

On a regular basis (depending on the use of the compressor once a week at minimum), discharge the condensate or the oil emulsion ³⁾ from the separator tank and refill oil if necessary. This procedure should be performed before actuating the compressor after it has been shut-down for at least 12 hours and in case if the emulsion has not been created in the whole volume of the oil filling (check after screwing off the refill cap).

- 1) Under optimum operating temperature of the oil, the condensate is eliminated and removed from the internal compressor circuit.
- 2) In this case, it may be necessary to discharge compressed air into the atmosphere. When discharging compressed air, use a silencer that limits noise resulting from the relief of compressed air and its expansion into the atmosphere.
- 3) Contact the service centre for advice on how often and in what manner discharge should be performed. Concurrently, you may order the installation of an additional discharge cock to simplify the operation at an extra charge.

Recommendation:

If the ambient temperature is low, cover the compressor cooling suction grid partially (e.g. by carton), to achieve and to maintain optimum temperature faster. In case of low compressor operational load, the cover may be left on the compressor permanently.

Note:

In the event of extreme accumulation of water in the oil caused by the ambient environment and rapid formation of the emulsion in the whole volume of the oil filling, consult the manufacturer about possible use of other types of compressor oils.

Als Ersatzmaßnahme kann man in einigen Fällen wie folgt vorgehen:

Lassen Sie regelmäßig (je nach der Nutzung des Kompressors min. 1x in der Woche) das Kondensat oder die Ölemulsion aus dem Abscheiderbehälter auslaufen ³⁾ und beziehungsweise füllen Sie das Öl nach. Dies machen Sie vor dem Start des Kompressors nach dem Stilllegen für die Dauer von min. 12 Stunden und nur im Fall, dass die Emulsion nicht in dem ganzen Ölfüllungsvolumen gebildet ist (überprüfen Sie es nach dem Ausschrauben der Füllschraube).

- 1) Bei einer optimalen Ölbetriebstemperatur kommt es zur Kondensatabscheidung und zu seiner Beseitigung aus dem Innenkreis des Kompressors.
- 2) In diesem Fall ist es wahrscheinlich notwendig, die Druckluft in die Atmosphäre abzulassen. Zur Ablassung nutzen Sie einen Dämpfer. Er vermindert den Lärm, der durch die Ablassung der Druckluft und durch seine Expansion in die Atmosphäre entsteht.
- 3) Ihre Servicestelle ersuchen Sie um Beratung, in welchem Zeitabstand und in welcher Weise das Ablassen durchzuführen ist. Gleichzeitig können Sie gegen einen Aufpreis auch um eine Zusatzlieferung des Ablasshahnes zur Erleichterung des angeführten Vorgangs ersuchen.

Empfehlung:

Wenn die Außentemperatur niedrig ist, überdecken Sie teilweise das Sauggitter der Kompressorkühlung (z.B. mit einem Karton), um eine optimale Temperatur zu erreichen und zu erhalten. Die Überdeckung kann man im Falle der niedrigen Belastung des Kompressors dauerhaft belassen.

Bemerkung:

Falls es zu einer extremen Wasseransammlung im Öl durch Umgebungseinflüsse und einer schnellen Bildung der Emulsion im ganzen Volumen der Ölfüllung kommt, besprechen Sie mit dem Hersteller die Anwendungsmöglichkeit von einem anderen Kompressoröl.

10. SPUŠTĚNÍ PO PROVOZNÍ Odstávce

Po provozní odstávce delší než 1 měsíc je nutné před spuštěním kompresoru provést mimo běžnou kontrolu následující opatření. V případě potřeby kontaktujte servisní středisko nebo přímo výrobce kompresoru.

STARTING AFTER THE OPERATING SHUTDOWN

Providing that you start the compressor after the operating shutdown longer than 1 month, carry out the following measures besides usual checking. Contact the service centre or directly the compressor manufacturer if required.

START NACH EINER BETRIEBSPAUSE

Nach einer Betriebspause über 1 Monat müssen vor Start des Kompressors neben der üblichen Kontrolle noch folgende Maßnahmen getroffen werden. Beim Bedarf setzen Sie sich mit Servicestelle oder Hersteller des Kompressors in Verbindung.

1 měsíc 1 month 1 Monat	2 měsíce 2 months 2 Monate	6 měsíců 6 months 6 Monate	12 měsíců 12 months 12 Monate	Doporučené přípravné operace		
X	X	X	X	Zkontrolovat připojení kompresoru na el. síť	Check supply cable	Zuleitungskabel überprüfen.
X	X	X	X	Zkontrolovat těsnost tlakového okruhu	Check tightness of pressure circuit	Die Dichtigkeit der Druckleitung überprüfen.
X	X	X	X	Zkontrolovat sací filtr	Check a suction filter	Saugfilter überprüfen.
X	X	X	X	Zkontrolovat množství oleje	Check oil level	Ölstand überprüfen.
X	X	X	X	Provést zkušební chod. Zkontrolovat provozní přetlak vzduchu.	Carry out a trial start. Check operating air overpressure.	Probstart durchführen. Den Betriebsdruck überprüfen.
	X	X	X	Demontovat sací filtr a přes sací klapku nalít cca 0,2 l oleje do šroubového bloku Krátce spustit šroubový blok.	Dismantle a suction filter and via a suction flap pour approx. 0.2 l of oil to air end. Short turn the air end.	Den Saugfilter ausbauen und über Saugklappe ca. 0,2 l Kompressorenöl in Schraubenblock gießen (siehe Warnung). Den Schraubenblock kurz drehen.
	X	X	X	Krátce spustit s uzavřeným kohoutem na cca 20 s. Zkontrolovat provozní přetlak vzduchu. Opakovat spuštění do vypnutí po natlakování vzdušníku, event. na dobu cca 90 s.	Start with a closed cock for approx. 20 sec. Check operating air overpressure. Repeat running until the compressor stops after the unload pressure level is attained, event. for approx. 90 sec.	Mit geschlossenem Hahn für ca. 20 Sekunden kurz starten. Den Betriebsdruck überprüfen. Anlassen für das Anhalten des Kompressors nach Erreichen des Entlastungsüberdruckes, event. für ca. 90 Sek. wiederholen.
		X	X	Vyměnit kompresorový olej a olejový filtr. (syntetické kompresorové oleje po 2 letech nebo na základě posouzení stavu oleje)	Change the compressor oil and oil filter (synthetic compressor oils after 2 years or according to checking of oil condition)	Kompressorenöl und Ölfilter austauschen (synthetische Kompressorenöle nach 2 Jahren oder aufgrund des Zustandes).
			X	Zkontrolovat přívodní kabely elektromotorů včetně připojovacích svorek.	Check electromotor supply cables incl. connecting terminals.	Die Anschlusskabel der Elektromotoren einschl. Anschlussklemmen prüfen.
				Při odstavení delším než 12 měsíců kontaktujte vždy servisní středisko !	After a shutdown longer than 12 months, please, always contact a service centre!	Bei einer Betriebspause über 12 Monate setzen Sie sich mit der Servicestelle immer in Verbindung!

Pozor ! Dodržujte maximální čistotu. Do šroubového bloku se nesmí dostat nečistoty. Hrozí nebezpečí zničení šroubového bloku !

Uvedené pokyny slouží k základní orientaci při spuštění odstaveného kompresoru. Některé úkony je vhodné provést dříve nebo je opakovat s ohledem na konkrétní pracovní prostředí a stav kompresoru. (doporučujeme kontaktovat servis).

Warning ! Keep on the maximum cleanliness. A impurity are not allowed to come into air end. Destruction of the air end treats !

The mentioned instructions serve as a basic guide for starting the compressor from shutdown. Some points should to be carried out sooner or should be repeated regarding specific working environment and compressor condition (we recommend to contact a service centre).

Warnung ! Es muß auf eine maximale Sauberkeit geachtet werden. Verunreinigung darf in Schraubenblock nicht gelangen. Es droht die Gefahr eines Schraubenblockschadens !

Die angeführten Anweisungen dienen zur Grundorientierung beim Starten eines Kompressors nach Betriebspause. Einige Handlungen sollten mit Hinsicht auf konkretes Arbeitsumfeld und Zustand des Kompressors früher durchgeführt bzw. wiederholt werden (wir empfehlen, sich mit dem Service in Verbindung zu setzen).

ÚDRŽBA KOMPRESORU

COMPRESSOR MAINTENANCE

KOMPRESSORWARTUNG

Výstraha !

Před prováděním jakékoli údržby nebo opravy zastavte kompresor, zajistěte proti spuštění a kompresor odtlakujte.

Pozor, tlakový okruh kompresoru obsahuje horký olej !

1. UPOZORNĚNÍ PRO ÚDRŽBU

1. Pro opravy je dovoleno používat pouze odpovídající nářadí a originální náhradní díly dodávané servisním střediskem ATMOS.
2. Při odstávce z důvodu údržby, opravy apod. musí být kompresor zajištěn proti spuštění a musí být oddělen od rozvodu stlačeného vzduchu.
3. Vždy použijte odpovídající ochranné prostředky.
4. Není dovoleno provádět jakékoliv zásahy do soustrojí kompresoru včetně elektromotoru a zejména šroubového bloku bez vědomí výrobce nebo servisní organizace !
5. Po ukončení opravy musí být překontrolováno nastavení provozních parametrů kompresoru.
6. Dodržujte všechna bezpečnostní opatření včetně těch, která nejsou uvedena v tomto návodu.

Poznámka :

Výrobce neodpovídá za škody a zranění způsobená nedodržáním uvedených pokynů, nebo nedodržáním bezpečnostních předpisů při provozu, kontrole, údržbě nebo při opravách včetně těch, které nejsou uvedeny v tomto návodu a jež jsou obecně platná pro používané stroje a zařízení.

Warning !

Before starting any work - maintenance or machine repair - ensure against switching on and unload the compressor pressure system (it should be free from over-pressure).

Be careful, the compressor pressure circuit contains hot oil !

CAUTIONS FOR MAINTENANCE

1. For repairs appropriate tools and original spare parts supplied by ATMOS Service centre may be used only.
2. In the course of compressor shut down for maintenance, repairs etc., the aggregate shall be ensured against to unintended starting and separated from compressed air distribution net.
3. Use always appropriate protective means.
4. No interventions into compressor aggregate including the electromotor and especially air end are allowed without the manufacturer or the service organization knowledge.
5. After finishing the repair work, setting up of all compressor operation parameters shall be reviewed.
6. Observe all safety measures including those not given in this Operation and maintenance handbook.

Note :

The manufacturer is not responsible for any damage and injury caused by not observing the given instructions or by not observing the safety regulations in the course of operation, controls, maintenance as well as repairs not included into this Handbook, but generally valid for used machines and equipment.

Warnung !

Bei allen Arbeiten am Gerät, sowie bei Wartungen und Reparaturen muß die Stromzuleitung abgeschalt werden und die Druckluftleitungen drucklos sein.

Vorsicht ! Die Druckleitung des Kompressors enthält heißes Öl !

WARTUNGSHINWEISE

1. Für Reparaturen dürfen nur entsprechende Werkzeuge und Originalersatzteile von einer Servicestelle ATMOS verwendet werden.
2. Beim Abstellen wegen Wartung, Reparatur usw. muss der Verdichter gegen Inbetriebsetzung gesichert und von der Druckluftverteilung getrennt werden.
3. Die entsprechenden Schutzmittel sind immer anzuwenden.
4. Es ist nicht zulässig, ohne Wissen des Herstellers oder einer Serviceorganisation, Eingriffe ins Kompressor-Aggregat, einschließlich Elektromotor und Schraubenblock durchzuführen !
5. Nach Reparaturbeendigung ist die Einstellung der Verdichter-Betriebsparameter zu kontrollieren.
6. Alle Sicherheitsmaßnahmen einhalten, einschließlich diejenigen, die in dieser Anleitung nicht angeführt sind.

Bemerkung :

Der Hersteller ist für die durch Nichteinhaltung der angeführten Vorschriften verursachten Schäden und Verletzungen nicht verantwortlich. Ebenso durch Nichteinhaltung der Sicherheitsvorschriften bei Betrieb, Wartung oder Reparaturen, einschließlich derjenigen, die in dieser Anleitung nicht angeführt sind und die für angewendete Maschinen und Anlagen allgemein gültig sind.

2. KOMPRESOROVÝ OLEJ

2.1. TYP OLEJE

Z výrobního závodu jsou kompresory naplněny speciálním kompresorovým olejem ATMOSOIL4, který je vhodný pro celoroční provoz.

Konkrétní užití vhodného oleje a intervaly jeho výměny doporučujeme konzultovat s výrobcem zejména při použití kompresoru za zvláštních provozních podmínek :

- trvale vysoké nebo trvale nízké teploty okolí
- zvýšená prašnost, přítomnost agresivních látek
- stlačování plynů nebo vzduchu s obsahem plynů

Případné použití jiné značky kompresorového oleje vždy konzultujte s výrobcem kompresoru nebo jeho servisním střediskem !

V kompresorech Atmos je dovoleno používat pouze speciální kompresorové oleje.

Poznámka :

Pro vysoce náročné prostředí Atmos doporučí vysoce výkonné oleje event. ekologicky odbouratelné oleje, které neznečišťují životní prostředí.

Výstraha !

Výrobce neodpovídá za škody způsobené použitím nesprávného oleje, nebo nedodržením doporučených intervalů výměny olejové náplně !

COMPRESSOR OIL

TYPE OF OIL

The compressors are filled in manufacturing plant with special compressor oil ATMOSOIL4 that is suitable for year-round operation.

We recommend the concrete application of the suitable oil and intervals of its exchange is to be consulted with the manufacturer, especially in cases when the compressor is to be used under special operating conditions :

- at permanently high and/or low ambient temperature
- in highly dusty surroundings or with presence of aggressive substances
- by compressing the gas or air with high share of gas.

Possible use of the other type of compressor oil consult always with the compressor manufacturer or with Atmos service centre !

For compressors ATMOS only special compressor oils are allowed to use.

Note :

For highly demanding surroundings ATMOS will recommend high powerful, aptly ecologically easy removable oils that do not contaminate the environment.

Warning !

The manufacturer is not responsible for damages caused by using the incorrect oil or by not observing the recommended intervals for oil filling exchange !

KOMPRESSORENÖL

ÖLTYP

Die Kompressoren sind vom Hersteller mit einem für ganzjährigen Betrieb geeigneten spezialem Kompressorenöl ATMOSOIL4 gefüllt.

Wir empfehlen die Verwendung geeigneter Öle und die Ölwechsel Intervalle mit dem Hersteller zu konsultieren. Das gilt insbesondere bei Kompressorverwendung in nachfolgenden Sonderbetriebsbedingungen :

- dauerhaft hohe oder niedrige Umgebungstemperaturen
- erhöhter Staubanfall, Anwesenheit aggressiver Stoffe
- Verdichtung der Gase oder Luft mit Gasgehalt

Bei eventueller Verwendung eines anderen Kompressoröltyps konsultieren Sie immer den Kompressorhersteller oder Atmos Service Center!

Für die ATMOS Kompressoren empfehlen wir gestatten nur spezielle Kompressorenöle zu verwenden.

Bemerkung :

Für eine hochbelastete Umgebung wird von der Firma ATMOS empfohlen, leistungsfähige Öle bzw. ökologisch abbaubare Öle anzuwenden, die die Umwelt nicht verschmutzen.

Warnung !

Der Hersteller ist für Schäden, die durch Verwendung eines falschen Öls oder durch Nichteinhaltung der empfohlenen Ölwechselintervalle entstanden sind nicht verantwortlich !

2.2. KONTROLA OLEJE

Hladinu oleje doporučujeme z důvodu ustálení olejové náplně kontrolovat před spuštěním kompresoru.

Výstraha !

Při kontrole musí být vnitřní okruh kompresoru bez tlaku !

Postup kontroly :

1. Kompresor vypnout a zajistit proti náhodnému zapnutí.
2. Vyčkat cca 10 minut při klidovém stavu.
3. Otevřít uzávěr plnicího hrdla nádoby odlučovače.
4. Zkontrolovat hladinu oleje, hladina musí dosahovat úrovně (MIN – MAX) dané značením na měrce v uzávěru.
5. Dolít potřebné množství oleje stejného druhu na maximální hladinu.
6. Uzávěr rukou pevně zašroubovat.
7. Po spuštění přezkontrolovat těsnost uzávěru, popřípadě vyměnit těsnící kroužek v uzávěru.

Upozornění !

Šroubový uzávěr plnicího hrdla má z boku vyvrtaný bezpečnostní otvor, kterým může ucházet zbylý tlakový vzduch. Pokud při otevírání uzávěru otvorem ještě uniká vzduch, je nutné čekat dokud se tlaky nevyrovnají.

OIL CHECK

It is recommended to check the oil level prior the compressor starting for reasons the oil is laid down at the bottom.

Warning !

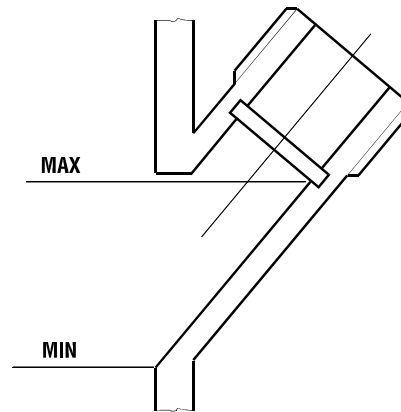
During the check the compressor inner circuit shall be without pressure !

Check procedure :

1. Turn off the compressor and secure it against the accidental turning on.
2. Wait ca.10 minutes at a standstill.
3. Open the closure of the filling nozzle on the separator vessel.
4. Check the oil level that must reach the level (MIN – MAX) given by the mark on the gauge mounted in the closure.
5. Fill up the necessary quantity of the same type oil to the maximum level.
6. Screw in the closure by hand firmly.
7. After starting the compressor check the closure tightness, aptly replace the sealing ring in the closure.

Caution !

There is drilled a hole in the lateral side of the screw closure by which rest of air may escape. If it is seen by unscrewing the closure that air is still escaping, wait as long as the pressures become equal.



ÖLKONTROLLE

Es wird empfohlen, den Ölspiegel vor dem Kompressor-anlassen zu kontrollieren.

Warnung !

Bei der Kontrolle muß der Kompressor- Innenkreis ohne Druck sein !

Kontrollablaufplan :

1. Kompressor ausschalten und gegen unbeabsichtigte Einschaltung absichern.
2. Ca. 10 Minuten in der Ruhelage abwarten.
3. Den Füllstutzenverschluss des Abscheiderbehälters öffnen.
4. Den Ölspiegel überprüfen, er muß bis zwischen Markierung MIN – MAX des Einfüllstutzens reichen.
5. Die benötigte Ölmenge der empfohlenen Ölsorte ist bis zur Markierung MAX einzufüllen.
6. Den Verschuß von Hand fest anziehen.
7. Nach dem Anlassen ist die Verschußdichtigkeit zu überprüfen und falls notwendig, der Verschußdichtring auszuwechseln.

Hinweis !

Im Einfüllstutzen- Schraubverschluss ist seitlich ein Sicherheitsloch gebohrt, wodurch die restliche Druckluft entweichen kann. Falls die Luft beim Verschußöffnen durch die Öffnung (Loch) entweicht, ist es notwendig zu warten, bis die Drücke ausgeglichen werden.

2.3. VÝMĚNA OLEJE

Základní interval výměny pro olej ATMOSOIL4 je 2000 provozních hodin (nejméně 1x ročně). Při použití jiného oleje je třeba intervaly výměny konzultovat s výrobcem.

Olej se vypustí vyšroubováním vypouštěcí zátky na vypouštěcím potrubí nádoby odlučovače.

Upozornění !

Servisní středisko výrobce si vyhrazuje právo upravit interval výměny kompresorového oleje, event. olejového filtru a vložky odlučovače podle pracovního prostředí kompresoru !

3. OLEJOVÝ FILTR

Olejový filtr je třeba vyměnit při každé výměně oleje, pokud není výrobcem určeno jinak.

Postup výměny :

1. Kompresor vypnout a odtlakovat.
2. Demontovat olejový filtr.
3. Nový filtr lehce rukou našroubovat, po dosednutí těsnících ploch dotáhnout o 3/4 otáčky (max. utahovací moment 25 Nm).
4. Po spuštění přezkontrolovat těsnost filtru.

Poznámka :

Před montáží nového filtru doporučujeme filtr naplnit olejem a pryžové těsnění potřít olejem.

OIL EXCHANGE

The basic interval for oil ATMOSOIL4 exchange is 2000 hours (1x a year as minimum). If another oil type is used the exchange intervals shall be consulted with the manufacturer.

The oil will be discharged by screwing out the discharging plug at the separator outlet piping.

Caution !

Manufacturer's Service centre reserves for itself the right to modify the intervals of compressor oil or oil filter and separator element exchange according to compressor operation surroundings !

OIL FILTER

The oil filter shall be replaced by every oil exchange until determined by the manufacturer otherwise.

Replacement procedure :

1. Turn off the compressor and decrease the pressure to zero.
2. Dismount the oil filter.
3. Screw in the new filter easy by hand, tighten it after fitting closely by 3/4 rotation (max. tightening moment 25 Nm).
4. After starting the compressor check the filter tightness.

Note :

Lubricate the new filter sealing lightly with oil and fill up the filter with oil before it being mounted.

ÖLWECHSEL

Der Grundintervall für den Ölaustausch beim Öl vom Typ ATMOSOIL4 beträgt 2000 Betriebsstunden (mindestens 1x im Jahr). Bei Verwendung anderer Öle müssen die Austauschintervalle mit dem Hersteller abgestimmt werden.

Das Öl wird mittels eines Auslaßstopfens im Abfließen des Abscheiderbehälters abgelassen.

Hinweis !

Der Hersteller- Servicestelle bleibt das Recht vorbehalten, den Austauschintervall des Kompressorenöls, eventuell des Ölfilters und des Abscheiderensatzes in Abhängigkeit vom Arbeitsumfeld des Kompressors zu ändern !

ÖLFILTER

Das Ölfilter ist bei jedem Ölaustausch auszuwechseln, falls der Hersteller nicht anders vorschreibt.

Die Vorgehensweise beim Austausch :

1. Den Kompressor ausschalten und Druck ablassen.
2. Das Ölfilter demontieren.
3. Das neues Filter von Hand leicht eindrehen, nach dem Anschlagen von Dichtflächen um 3/4 Umdrehung (max. Drehmoment 25 Nm) nachziehen.
4. Die Filterdichtheit nach dem Anlassen überprüfen.

Bemerkung :

Die Dichtung des neuen Filters mit Öl schmieren, das Filter vor dem Eindrehen mit Öl füllen.

4. VLOŽKA ODLUČOVAČE OLEJE

Vložka odlučovače se mění po 2000 provozních hodinách. Postup výměny je analogický jako při výměně olejového filtru.

Doporučujeme provádět výměnu současně s výměnou oleje a olejového filtru.

5. VZDUCHOVÝ FILTR

Základní interval výměny je 2000 provozních hodin. Interval je nutné přizpůsobit prašnosti pracovního prostředí kompresoru.

Filtrační vložka se vyjme po demontáži víka filtru.

6. CHLADIČ

Čistota chladiče je důležitou podmínkou dostatečné účinnosti chlazení kompresoru. Chladič je nutné podle obsahu prachu v ovzduší pravidelně čistit vyfoukáním stlačeným vzduchem.

Při větším znečištění je nutné chladič vyčistit v čistící lázni. Demontáž chladiče doporučujeme svěřit servisnímu středisku výrobce.

Při práci musí mít obsluha vždy vhodný ochranný oděv.

Upozornění !

Noste helmu, bezpečnostní brýle, ušní ucpávky, bezpečnostní boty, bezpečnostní rukavice a podle požadavků dané operace i masku.

OIL SEPARATOR ELEMENT

Oil separator element shall be replaced after 2000 operation hours. Replacement procedure is analogical to oil filter.

We recommend to carry out the replacement together with change of oil and oil filter.

AIR FILTER

The air filter basic replacement interval is 2000 operation hours. Interval must be adapted to dustiness of the compressor operation surroundings.

The air filter element can be removed out after dismantling the filter cover.

COOLER

Cleanness of cooler is a significant condition of sufficient efficiency of compressor cooling. Considering the dust content in the air, cooler have to be regularly cleaned using compressed air.

If the foulness is heavy, clean the cooler in a cleaning bath. Dismounting the cooler should be carried out by a service centre.

In the course of maintenance working, the operators shall always wear convenient protective equipment.

Caution !

Wear Helmet, safety glasses, ear-plugs, safety shoes, safety gloves and a mask according to the requirements of each operation.

ÖLABSCHEIDEREINSATZ

Der Abscheidereinsatz wird nach 2000 Betriebsstunden ausgewechselt (Vorgehen des Austausch siehe Ölfilter).

Es wird empfohlen, den Austausch gleichzeitig mit Ölwechsel und Ölfilteraustausch durchzuführen

LUFTFILTER

Der Grundaustauschintervall beträgt 2000 Betriebsstunden. Der Intervall ist an den Staubanfall der Kompressor-Arbeitsumgebung anzupassen.

Der Filtereinsatz wird nach Demontage des Filterdeckel entnommen.

KÜHLER

Sauberkeit des Kühlers ist eine wichtige Voraussetzung für ausreichend wirksame Kühlung des Kompressors. Den Kühler müssen nach dem Staubgehalt in Luft regelmäßig mit Druckluft durchgeblasen werden.

Bei größerer Verschmutzung muß der Kühler im Reinigungsbad gereinigt werden. Die Ausbau des Kühlers sollte eine Servicestelle des Herstellers durchführen.

Bei Arbeit muß das Bedienungspersonal immer geeignete Schutzkleidung tragen.

Hinweis !

Tragen Sie einen Helm, Schutzbrille, Ohrstöpsel, Schutzschuhe, Schutzhandschuhe und nach Anforderungen des gegebenen Arbeitsschrittes auch eine Schutzmaske.

7. ELEKTROMOTOR

Podle provozních podmínek je nutné provádět pravidelné kontrolní prohlídky jednotlivých částí elektromotoru.

Elektromotor je nutné udržovat v čistém stavu zvláště mezi žebry. Znečištění elektromotoru vede k nežádoucímu oteplení motoru a tím podstatné snížení životnosti.

Důležitá je pravidelná kontrola a dotažení připojovacích svorek elektromotoru. Předepsaný dotahovací moment pro mosazné šrouby a matice M6 je 4 Nm (M8 - 8 Nm, M10 - 13 Nm).

U elektromotorů bez přimazávacího zařízení se provádí výměna ložisek nebo mazacího tuku podle údajů výrobce, nejdéle ale po 3 letech.

Ložiska elektromotoru se mažou plastickým mazivem lithného typu pro rozsah provozních teplot -30°C do 130°C s bodem skápnutí min. 170°C v intervalech uvedených v tab. "Intervaly údržby. Při výměně tuku a při domazávání nesmí dojít k přeplnění ložiska mazacím tukem! Přeplnění vede k nadměrnému zahřívání ložiska a k havárii.

Pro mazání ložisek lze použít tuk Mogul LV2-3, Shell Alvania R2 nebo R3, Esso Beacon 2, Mobilgrease 22, BP Energrelub LS3, SKF65 apod.

Upozornění !

Revize elektromotorů se provádějí ve lhůtách a rozsahu stanoveném normou ČSN 33 1500. Při provozu kompresoru je bezpodmínečně nutné dodržovat ČSN 34 3205 - "Obsluha elektrických strojů točivých a práce s nimi".

ELECTROMOTOR

Considering service conditions, carry out regular checking inspections of electromotor parts.

Keep electromotor in a clean condition, esp. between ribs. Foulness of electromotor can cause undesirable motor heating and significant shortening of service life.

Regular checking and tightening of electromotor connecting terminals is very important. The specified torque for brass bolts and nuts M6 is 4 Nm (M8 - 8 Nm, M10 - 13 Nm).

For electromotors without lubricating device, replace bearings or grease according to manufacturer's instructions, however, not later than after 3 years.

Electromotor bearings shall be lubricated with plastic grease for service temperature ranging from -30°C to 130°C with a dropping point of 170°C min. at intervals specified in Table "Maintenance Intervals". When changing grease and lubricating, do not overfill bearings with grease! Overfilling causes excessive heating of bearing and breakdown.

For lubricating bearings, use grease Mogul LV2-3, Shell Alvania R2 or R3, Esso Beacon 2, Mobilgrease 22, BP Energrelub LS3, SKF65 etc.

Caution !

Electromotor inspections are carried out in periods and to extent given by ČSN 33 1500. When operating a compressor, it is prerequisite to follow ČSN 34 3205 - "Operation of rotational electrical machines and work with them"

ELEKTROMOTOR

Nach den Betriebsbedingungen müssen regelmäßige Inspektionen einzelner Teile des Elektromotors durchgeführt werden.

Der Elektromotor muß im sauberen Zustand gehalten werden, insbesondere zwischen den Rippen. Verschmutzung des Elektromotors führt zur unerwünschten Erwärmung und dadurch zur wesentlichen Reduzierung der Lebensdauer.

Wichtig ist die regelmäßige Kontrolle und Nachziehen der Anschlußklemmen. Der Anzugsmoment für Schrauben und Muttern M6 aus Messing beträgt 4 Nm (M8 - 8 Nm, M10 - 13Nm).

Die Lager im Elektromotor werden mit plastischen Schmierstoffen für Betriebstemperaturen zwischen -30°C und 130°C mit Tropfpunkt min. 170 °C geschmiert, entsprechend den Intervallen aus der Tabelle "Wartungsintervalle". Beim Fettaustausch bzw. beim Nachschmieren darf das Lager nicht mit Schmierfett überfüllt werden! Die Überfüllung führt zu Überhitzung des Lagers und zum Unfall.

Zum Schmieren kann folgendes Fett verwendet werden: Mogul LV2-3, Shell Alvania R2 nebo R3, Esso Beacon 2, Mobilgrease 22, BP Energrelub LS3, SKF65 u.ä.

Hinweis !

Die Revisionen der Elektromotoren sind in Fristen und Umfang entsprechend der Norm ČSN 33 1500 durchzuführen. Beim Betrieb des Kompressors muß unbedingt die Norm ČSN 34 3205 "Bedienung der elektrischen Drehmaschinen und Arbeit mit ihnen" beachtet werden.

8. POJISTNÝ VENTIL

Pozor !

Nepřibližujte obličej nebo ruce proudu výtlačného vzduchu z pojistného ventilu.

Je to velmi nebezpečné, protože z ventilu tryská vysokotlaký vzduch.

Zajistěte kontrolu pojistného ventilu dle platných předpisů, ale minimálně 1x měsíčně.

Upozornění !

Vezměte si bezpečnostní brýle.

Při kontrole úplně uzavřete výstupní ventily a povolte víčko pojíšťovacího ventilu. Manometr by měl při kontrole ukazovat přetlak min. 5 bar (0.5 MPa). Ventil pracuje normálně, jestliže stlačený vzduch začne unikat již při malém povolení.

Po kontrole nezapomeňte víčko opět pevně zašroubovat !

SAFETY VALVE

Warning !

Keep face or hand away from the discharging outlet of safety valve.

It is very dangerous because high-pressure compressed air jets out.

Be sure to check the safety valve performance once a month.

Caution !

Wear safety glasses.

Close the service valve completely and turn the test cap of the safety valve to check the performance. Discharge pressure gauge should be min. 5 bar (0.5 MPa) when you check the performance. It is performing normally when the pressure inside the safety valve jets out with a little turn.

After check tighten the test cap again.

SICHERHEITSVENTIL

Warnung !

Das Gesicht und die Hände vom Druckluftstrom aus dem Sicherheitsventil fernhalten.

Es ist sehr gefährlich, weil aus dem Ventil Hochdruckluft strömt.

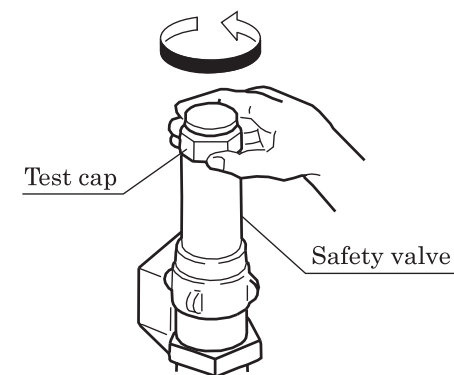
Sorgen Sie für regelmäßige Kontrolle des Sicherheitsventils entsprechend den gültigen Vorschriften, mindestens jedoch 1 x im Monat.

Hinweis !

Schutzbrille tragen.

Bei der Kontrolle schließen Sie ganz die Ausgangsventile und lösen Sie den Verschluss des Sicherheitsventils. Der Druckmesser sollte bei der Kontrolle einen Betriebsdruck min. 5 bar (0.5 MPa) zeigen. Das Ventil arbeitet normal, wenn die Druckluft schon beim kleinen Lösen entweicht.

Vergessen Sie nicht, den Verschluss nach der Kontrolle wieder fest anzuziehen.



S000012

9. ELEKTRICKÉ ZAŘÍZENÍ

Elektrické zařízení včetně měniče, čidel a snímačů nevyžaduje zvláštní údržbu. Dle plánu údržby provádějte pravidelně kontrolu el. konektorů a preventivní dotažení připojovacích svorek el. vodičů.

9.1. SNÍMAČE TLAKU A TEPLoty

Pokud máte pochybnosti o správné funkci snímačů požádejte servis o kontrolu nebo výměnu čidla.

10. VZDUŠNÍK

Pravidelně po (dle klimatických podmínek) vypusťte kondenzát otevřením kohoutu na vypouštěcím potrubí vzdušníku. Kondenzát vypouštějte při přetlaku v nádobě max. 0,5 bar do připravené nádoby. Kohout otevírejte pozvolna, aby nedošlo k rozstříku kondenzátu.

Průchodnost pojišťovacího ventilu vzdušníku kontrolujte za provozu 1x měsíčně. Při povolení čepičky ventilu musí dojít k odpuštění stlačeného vzduchu.

Poznámka :

Provoz, údržba a kontrola vzdušníku se řídí dle norem platných v daném místě (ČSN 69 0012).

ELECTRICAL EQUIPMENT

Electrical equipment including inverter, switches and sensors requires no special maintenance. According to maintenance schedule carry out regularly all the inspections and preventive tightening of connecting clamps of electrical wires.

PRESSURE AND TEMPERATURE SENSORS

When any abnormality is found, ask your service center for checking the performance of or changing sensor.

RECEIVER

According to climatic conditions discharge regularly the condensate by opening the cock in receiver discharging piping. The condensate is to be discharged into a prepared container when the overpressure in the vessel comes up to max. 0,5 bar. The cock should be opened slowly in order not to come to condensate spraying.

Once a month during the operation check the air passage through the safety valve on the receiver. During loosening the valve cap the compressed air blowing off must occur.

Note :

Operation and maintenance shall follow the EU standard.

ELEKTRISCHE EINRICHTUNG

Die Elektroanlage benötigt keine spezielle Wartung. Gemäß dem Wartungsplan wird eine Kontrolle und präventives Nachziehen der Anschlussklemmen von der elektrischen Leitungen durchgeführt.

DRUCK- UND TEMPERATURE GEBER

Wenn Schwierigkeiten auftreten, beauftragen Sie Ihren Servicedienst mit dem Kontrolle oder Austausch des geber.

LUFTSPEICHER

Regelmäßig (gemäß Klimabedingungen) Kondensat durch Hahnöffnen am Luftspeicher-Ablass. Das Kondensat bei Überdruck im Behälter max. 0,5 bar in einen vorbereiteten Behälter ablassen. Den Hahn langsam öffnen damit Verspritzen vermieden wird.

Sicherheitsventil-Durchsatz am Luftspeicher während Betriebes 1x monatlich kontrollieren. Bei Lockerung der Ventilkappe muß es zum Druckluft-Ablassen kommen.

Bemerkung :

Betrieb und Wartung des Luftspeichers richtet sich nach DIN normen (EU, usw.).

11. SEZNAM SPOTŘEBNÍCH DÍLŮ

LIST OF CONSUMPTION PARTS

VERZEICHNIS DER VERBRAUCHSTEILE

Název	Name	Name	Kat. číslo Catalogue No Katalognummer	Výr. č. Ser. No. Prod. Num.	Množství Quantity Menge
Vložka odlučovače oleje	Separator cartridge	Ölabscheidereinsatz	427 900 041 016	→ 84 219	1
Vložka odlučovače oleje	Separator cartridge	Ölabscheidereinsatz	427 800 152 962	84 219 →	1
Olejový filtr	Oil filter	Ölfiter	627 960 094 100		1
Vzduchový filtr	Air filter	Luffiltereinsatz	627 962 114 000		1
Kompresorový olej ATMOSOIL4	Compressor oil ATMOSOIL4	Kompressorenöl ATMOSOIL4	111 110 000 002		10 L
Ostatní typy kompresorových olejů	Other type of compressor oil	Andere Kompressorenöle	dle konkrétního požadavku according to concrete demand nach Anfrage		

Důležité upozornění !

Veškeré opravy a servisní práce provádějte pouze na odstaveném a odtlakovaném kompresoru, který je zajištěn proti nechtěnému spuštění. Odpojte elektrické zařízení kompresoru od sítě a uzavřete výstupní kohout stlačeného vzduchu.

Záznamy o údržbě

S každým kompresorem je dodávána servisní knížka, do které doporučujeme zapisovat veškeré úkony prováděné v rámci údržby. Do servisní knihy jsou rovněž zapisovány záruční prohlídky, pravidelné servisní práce a případně i opravy prováděné servisem výrobce. Tyto záznamy jsou nezbytné pro zjištění příčiny případné poruchy a uznání záruky na kompresor nebo jeho části.

Important caution !

Carry out all repairs and servicing on stopped and depressurized compressor which is ensured against undesirable start. Disconnect electrical equipment of the compressor and close the compressed air output cock.

Records of maintenance

Each compressor is supplied with a service journal to which we recommend to record all activities carried out within maintenance. Also, enter to your service journal all guarantee inspections, regular servicing and repairs carried out by the Manufacturer's service if any. These records are necessary for identifying causes of potential failures and granting a guarantee for the compressor or its parts.

Wartungsaufzeichnungen !

Sämtliche Reparaturen und Servicearbeiten führen Sie ausschließlich an einer abgestellten und entlasteten Maschine durch, die gegen ungewollte Einschaltung gesichert ist. Trennen Sie die elektrischen Anlagen im Kompressor vom Netz und schließen Sie den Ausgangshahn für Druckluft.

Wartungsaufzeichnungen

Mit jedem Kompressor wird ein Servicebuch mitgeliefert. Wir empfehlen, in dieses Buch alle im Rahmen der Wartung durchgeführten Leistungen einzutragen. Ins Servicebuch werden ebenfalls die Garantieinspektionen, regelmäßige Servicearbeiten und event. Reparaturen durch Service des Herstellers eingetragen. Diese Aufzeichnungen sind wichtig für Ermittlung von Ursachen eventueller Störungen und Anerkennung der Garantie für Kompressor oder seine Bestandteile.

12. INTERVALY ÚDRŽBY

MAINTENANCE INTERVALS

WARTUNGSINTERVALLE

<i>Interval Time period Intervall</i>	<i>Provozní hodiny Operating hours Betriebsstunden</i>	<i>Činnost</i>	<i>Activity</i>	<i>Tätigkeit</i>
před uvedením do provozu prior putting into operation vor Inbetriebnahme		Kontrola el. přívodu Kontrola hladiny oleje v nádobě odlučovače Kontrola těsnosti Kontrola nastavení pracovního přetlaku (základní nastavení provedeno výrobcem) ⁷⁾	El. supply cable check Check on oil levels in separator vessel Check on tightness Check operating pressure setting-up (the basic preset is made by the manufacturer) ⁷⁾	Kontrola des Anschlusskabel Ölspiegelkontrolle im Abscheiderbehälter Dichtheit-Kontrolle Kontrolle der Einstellung des Betriebsdruck (Grundeinstellung vom Hersteller durchgeführt) ⁷⁾
Po prvních 100 provozních hodinách (1. servisní prohlídka) After first 100 hours 1st. service inspection Nach den ersten 100 Stunden (1. Serviceuntersuchung)		Výměna oleje ¹⁾ Výměna olejového filtru ²⁾ Kontrola a dotažení svorek silových kabelů Kontrola nastavení pracovního přetlaku Kontrola zatížení kompresoru ⁶⁾	Oil exchange ¹⁾ Oil filter exchange ²⁾ Check and tighten power cable terminals Check the operation parameters setting Check the compressor loading ⁶⁾	Ölaustausch ¹⁾ Ölfilteraustausch ²⁾ Kontrolle und Nachziehen der Klemmen von Starkstromkabeln Kontrolle der Einstellung des Betriebsdruck Kontrolle der Kompressorbelastung ⁶⁾
Denně Daily Täglich	před spuštěním prior starting vor Einschalten	Kontrola el. přívodu Kontrola hladiny oleje v nádobě odlučovače Kontrola těsnosti	El. supply cable check Check on oil levels in separator vessel Check on tightness	Kontrola des Anschlusskabel Ölspiegelkontrolle im Abscheiderbehälter Dichtheitsprobe
	8	Kontrola pracovního přetlaku Kontrola těsnosti	Check on operating overpressure Check on tightness	Kontrolle des Betriebsdrucks Dichtheitsprobe
Týdně Weekly Wochentlich	100	Kontrola hladiny oleje v nádobě odlučovače Kontrola provozní teploty ¹⁰⁾ Kontrola vzdušníku a odpuštění kondenzátu ⁹⁾	Check on oil levels in separator vessel Check on operating temperature ¹⁰⁾ Air receiver check and condensate drain ⁹⁾	Ölspiegelkontrolle im Abscheiderbehälter Kontrolle der Betriebstemperatur ¹⁰⁾ Luftbehälterkontrolle und Kondesatentleeren ⁹⁾
Měsíčně Monthly Monatlich	500	Kontrola znečištění vzduchového filtru ³⁾ Kontrola pojišťovacího ventilu ⁵⁾ Kontrola nastavení provozních parametrů ⁷⁾ Kontrola chladiče, při znečištění vyčistit tlakovým vzduchem ³⁾ Kontrola manometru na přesnost nulové hodnoty ⁸⁾	Check the air filter soiling ³⁾ Check on safety valve ⁵⁾ Check the operation parameters setting ⁷⁾ Check the cooler, if dirty, clean using compressed air ³⁾ Check the manometer as for the zero point accuracy ⁸⁾	Kontrolle der Luftfilterverschmutzung ³⁾ Sicherheitsventil - Kontrolle ⁵⁾ Kontrolle der Einstellung des Betriebsparameters ⁷⁾ Kontrolle des Kühlers; bei Verschmutzung mit Druckluft reinigen ³⁾ Manometer-Kontrolle auf Nullwert-Genauigkeit ⁸⁾
Ročně Yearly Jährlich	2000	Výměna vložky vzduchového filtru ³⁾ Výměna oleje (ATMOSOIL4) ¹⁾ Výměna olejového filtru ²⁾ Výměna vložky odlučovače oleje ⁴⁾ Kontrola a vyčištění odsávání oleje z vložky odlučovače Kontrola zatížení kompresoru ⁶⁾ Kontrola el. zařízení, celková prohlídka stroje	Air filter element exchange ³⁾ Oil exchange (ATMOSOIL4) ¹⁾ Oil filter exchange ²⁾ Exchange of oil separator element ⁴⁾ Check and clean of the scavenge line from separator element Check the compressor loading ⁶⁾ Check electrical equipment, overall inspection of the machine	Luftfiltereinsatz - Austausch ³⁾ Ölaustausch (ATMOSOIL4) ¹⁾ Ölfilteraustausch ²⁾ Ölabscheidereinsatz - Austausch ⁴⁾ Kontrolle und Reinigung des Ölabsaugens aus der Abscheidereinlage Kontrolle der Kompressorbelastung ⁶⁾ Kontrolle der Elektroanlagen, Gesamtinspektion der Maschine

1x za 2 roky once every 2 years einmal in 2 Jahre	6000	Výměna oleje (syntetický olej- podle zjištěného stavu) ¹⁾	Oil exchange (synthetic oil- accordig to oil appearance) ¹⁾	Ölaustausch (syntetisches Öl- nach dem Ölzustand) ¹⁾
		Výměna (dle stavu dílů) : hadice, ventil min. tlaku, termostat, teplotní spínač, tlakový spínač Reparse : klapka sání	Replacement (according to parts condition) : Hose, Minimum pressure valve, Thermostat, Temp. switch, Press. switch Repair : Intake valve	Austausch (nach dem Teilenzustand) : Schläuche, Druckminderungsventil, Thermostat, Temperatureschalter, Druckschalter Reparatur : Ansaugklappe
1x za 3 roky / in 3years / in 3Jahre		Kontrola a celková revize elektromotoru	Check and overall inspection of electromotor	Kontrolle und Gesamtrevision des Elektromotors

1)	Používejte pouze doporučené kompresorové oleje (viz kapitola Údržba a péče o stroj). Dodržujte zásady uvedené v této kapitole. Intervaly výměny oleje jsou odlišné podle typu kompresorového oleje. V tabulce je uveden základní interval.	Use the recommended compressor oil types only (see the chapter Machine care and maintenance). Observe principles set forth in this chapter. Oil exchange intervals differ according to compressor oil type. In the table basic interval is given.	Nur empfohlene Verdichteröle verwenden (siehe Kapitel Wartung und Maschinenpflege). Die in diesem Kapitel angeführten Vorschriften einhalten. Ölaustauschintervalle sind gemäß Verdichteröltyp abweichend. In der Tabelle ist der Grundintervall angeführt.
2)	Používejte pouze originální olejové filtry. Dodržujte zásady uvedené v kapitole Údržba a péče o stroj.	Use the original oil filter only. Observe principles set forth in chapter Machine care and maintenance.	Nur Originalölfilter verwenden. Die im Kapitel Wartung und Maschinenpflege angeführten vorschritten einhalten.
3)	Nutno přizpůsobit pracovnímu prostředí. V prašném prostředí častěji.	Air filter element exchange intervals shall be adapted according to working surroundings. In dusty surroundings shorten the exchange intervals.	An die Arbeitsumgebung anpassen. In einer staubigen Umgebung häufiger austauschen.
4)	Nebo, pokud tlaková ztráta na vložce odlučovače oleje při provozu překročí 1 bar. Používejte pouze originální vložky odlučovače oleje.	And/or whenever the pressure drop on oil separator element in operation exceeds 1 bar. Use the original oil separator elements only.	Oder, falls der Druckverlust am Ölabscheidereinsatz 1 bar bei dem Betrieb überschreitet. Nur Originalölabscheidereinsätze verwenden.
5)	Při povolení čepičky při natlakovaném kompresoru musí dojít k odfouknutí pojistného ventilu. Pak opět utáhnout.	After loosen the small cap by compressor under pressure the air safety blow-off must occur. Then tighten the small cap again.	Bei Lockerung der Ventilkappe muß es zum Druckluft-Ablassen kommen. Dann wieder nachziehen.
6)	V reálném provozu může být kompresor provozován pouze s rozvodem tlakového vzduchu, který zajistí, že kompresor bude zapínat max. 10x za hodinu (průměr za 8 hod.), nejčastěji však 1x za 4 minuty. Po uvedení kompresoru do provozu, případně po každé podstatné změně spotřeby vzduchu je toto nutno přezkontrolovat. V případě odchylky od těchto hodnot se laskavě obraťte na výrobce !	In real operation the compressor can be used with such a pressure air distribution that will ensure the compressor would be switched on 10-times a hour as maximum (average for 8 hours), but once in 4 min. as most frequently. After putting the compressor into operation and also with every substantial air consumption change these data shall be checked. In case some differences have been found out , please contact the manufacturer !	Im tatsächlichen Betrieb kann der Verdichter nur mit Druckluftverteilung betrieben werden, die sichert, dass der Verdichter max. 10x pro Stunde einschaltet (Durchschnitt in 8 Stunden), am häufigsten jedoch 1x in 4 Minuten. Nach Inbetriebnahme des Verdichters bzw. nach jeder wesentlichen Änderung in Luftverbrauch ist dies zu kontrollieren. Im Falle einer Abweichung von diesen Werten wenden Sie sich bitte an den Hersteller !
7)	Při správné funkci tlakového spínače musí kompresor pracovat v daném tlakovém rozsahu a při zastavení kompresoru musí dojít k odlehčení tlakového okruhu kompresoru odpuštěním přetlaku (úplně odlehčení za cca 40 s). Správnost nastavení tlakového spínače kontrolovat podle manometru na vzdušniku.	For pressure switch right function the compressor shall operate within the preset pressure range and in case of shut-down the compressor pressure circuit has to be relieved by overpressure blowing-off (full relief in approx. 40 sec.). Accuracy of pressure switch setting-up may be checked by the manometer on the receiver.	Bei einer richtigen Funktion des Druckschalters muss der Verdichter im angegebenen Druckbereich arbeiten. Bei Verdichter-Einstellung muss es zur Verdichter-Druckkreis-Entlastung durch Überdruck-Ablassen (vollständige Entlastung innerhalb von 40 s). Die Richtigkeit der Druckschalter-Einstellung gemäß Manometer am Luftspeicher kontrollieren.
8)	Manometr při nulovém přetlaku ve vzdušniku nesmí vykazovat odchylku od nulové hodnoty.	By zero overpressure in the receiver the manometer shall have no deviation from the zero point of the scale.	Manometer beim Nulldruck im Luftspeicher darf keine Abweichung vom Nullwert ausweisen.
9)	Pouze u kompresorů se vzdušníkem	The compressors with air receiver only	Nur für Kompressoren mit dem Luftbehälter
10)	Pouze u kompresorů s elektronickou řídicí jednotkou	The compressors with electronic control unit only	Nur für Kompressoren mit elektronischer Steuereinheit
	Upozornění : Činnosti uvedené v tabulce provádějte v předepsaných časových intervalech nebo podle skutečných provozních hodin, podle toho, která skutečnost nastane dříve. Pro dokladování skutečného provozu kompresoru doporučujeme vést provozní deník včetně záznamů o výměnách a údržbě kompresoru.	Caution : Activities detailed in the Table should be carried out at given intervals or according to real service hours whichever is shorter. For documenting the real service time of compressor, we recommend to have a service journal incl. records of replacements and maintenance relating to compressor.	Hinweis : Die in der Tabelle stehenden Tätigkeiten sind in den vorgeschriebenen Zeitabständen oder nach den tatsächlichen Betriebsstunden durchzuführen, je nachdem, was früher kommt. Zum Nachweisen des tatsächlichen Betriebs der Maschine empfehlen wir, ein Betriebsbuch einschl. Notizen über Austausch und Wartung zu führen.

12.1. SPECIÁLNÍ INTERVALY ÚDRŽBY

SPECIAL MAINTENANCE INTERVALS

SPEZIELLE WARTUNGSINTERVALLE

Platnost záruky na kompresory ATMOS s ohledem na druh pracovního prostředí :

Činnost	Activity	Tätigkeit	Předepsaný servisní interval / Time period / Intervall			
			A	B	C	X
Výměna vložky vzduchového filtru	Air filter element exchange	Luftfiltereinsatz - Austausch	2000	1000	500	nelze instalovat – neplatí záruka impossible fit up - invalid guarantee nicht aufstellen – ungültige Garantie
Výměna olejového filtru	Oil filter exchange	Ölfilteraustausch	2000	1000	500	
Výměna oleje (minerální olej)	Oil exchange (mineral oil)	Ölaustausch (mineralöl)	2000	1000	500	
Výměna vložky odlučovače oleje	Exchange of oil separator element	Ölabscheidereinsatz - Austausch	2000	1000	500	

Teplota a vlhkost okolí

Ambient temperature and humidity

Umgebungstemperatur und Feuchte

Nejnižší teplota The lowest temperature Tiefstemperatur	Nejvyšší teplota The highest temperature Hochstemperatur	Nejvyšší relativní vlhkost The highest relative humidity Max. relative feuchte	Předepsaný servisní interval Maintenance interval Wartungsintervalle
+5°C	+40°C	max. 85% / max. 90% / >90%	A / B / C
+5°C	+50°C	85% / >85%	B / C
< 5°C	> 50°C	> 90%	X

Prašnost

Dust nuisance

Staubbildung

Kategorie Category Kategorie	Charakteristiky / Characteristic / Betriebswerte			Předepsaný servisní interval Maintenance interval Wartungsintervalle
Zanedbatelná Irrelevant Unerheblich	max. 10 mg/m ² za den	max. 10 mg/ m ² per day	max. 10 mg/ m ² täglich	A
Mírná prašnost Light dustiness Leichte Staubbildung	Lehké vrstvy prachu. Spad prachu 10 až 35 mg/m ² za den	Light dust fall from 10 to 35 mg/m ² per day	Leichte Staubschicht von 10 bis 35 mg/m ² täglich	B
Střední prašnost Mild dustiness Mittlere Staubbildung	Střední vrstvy prachu. Spad prachu větší než 35 a nejvýše 350 mg/m ² za den	Middle dust fall from 35 to 350 mg/m ² per day	Mittlere Staubschicht von 10 bis 35 mg/m ² täglich	C
Silná prašnost Heavy dustiness Starke Staubbildung	Silné vrstvy prachu. Spad prachu větší než 350 a nejvýše 1000 mg/m ² za den	Heavy dust fall from 350 to 1000 mg/m ² per day	Starke Staubschicht von 10 bis 35 mg/m ² täglich	X

Korozivní a chemické znečišťující látky
Corroding and chemical agents
Korrosions und chemische Mittels

<i>Kategorie Category Kategorie</i>	<i>Charakteristiky / Characteristic / Betriebswerte</i>			<i>Předepsaný servisní interval Maintenance interval Wartungsintervalle</i>
Zanedbatelný Irrelevant Unerheblich	Množství ani povaha korozivních nebo znečišťujících látek nejsou významné	Not important	Unerheblich	A
Nízké zatížení Light nuisance Leichte Belastung	Nízké zatížení korozivními nebo znečišťujícími chemickými látkami	Light emission levels of corroding agents, chemicals or contaminants	Kleiner Gehalt an Korrosionsmittels oder chemische Unreinigung	B
Střední zatížení Middle nuisance Mittlere Belastung	Střední zatížení korozivními nebo znečišťujícími chemickými látkami	Middle emission levels of corroding agents, chemicals or contaminants	Mittlere Gehalt an Korrosionsmittels oder chemische Unreinigung	C
Trvalý výskyt Steady nuisance Dauerbelastung	Trvalé vystavení velkému množství korozivních nebo znečišťujících chemických látek	Steady instrumentalisty of big huge of corroding agents, chemicals or contaminants	Dauernde Wirkungsweise grosse Mengen an Korrosionsmittels oder chemische Unreinigung	X

Výstraha !

Při použití kompresoru s frekvenčním měničem konzultujte možná rizika poškození s výrobcem.

Korozivní a chemické látky mohou způsobit poškození el. částí měniče a jeho zničení.

Warning!

For compressor with frequency inverter consult the manufacturer for the possible risk.

The corroding agents or chemicals could cause the damage of the electrical parts of the frequency inverter and his destruction.

Warnung !

Bei Verwendung des Kompressors mit dem Frequenzumrichter die möglichen Schadensgefahr konsultieren.

Korrosionsmittels oder chemische Unreinigung können eine Beschädigung or Zerstörung des Frequenzumrichters verursachen.

13. VYHLEDÁVÁNÍ ZÁVAD

<i>Závada</i>	<i>Příčina</i>	<i>Náprava</i>
Souprava dodává malé množství vzduchu	Sací filtr znečištěn Netěsnost kompresoru	Vyčistit, vyměnit Servis výrobce
Kompresor nenatlakuje	Ztráta olejové náplně	Kontrola Servis výrobce
Kompresor se rozbíhá ztěžka	Nízká okolní teplota Hustý olej Kompresor pod tlakem (neodlehčuje)	Stroj zahřát, jiný druh oleje Správný druh oleje Kontrola, servis výrobce
Stroj vypne před dosažením požadovaného tlaku	Vadný snímač tlaku, špatné nastavení provozního tlaku Špatné nastavení proudové ochrany elektromotoru Přetížení elektromotoru	Kontrola, servis výrobce Kontrola, servis výrobce Kontrola zatížení elektromotoru
Pojišťovací ventil odpouští	Vadný ventil Vadný snímač tlaku, špatné nastavení provozního tlaku	Kontrola, servis výrobce Kontrola, servis výrobce
Olej v tlakovém vzduchu	Ucpané odsávání oleje Vadná vložka odlučovače	Vyčistit přípojku odsávání oleje Kontrola, případně výměna
<p>Přehled uvedených závad slouží pro základní orientaci zákazníka při výskytu poruchy kompresoru a jeho částí. Závady vedoucí k odstavení stroje jsou signalizovány na displeji ovládacího panelu. Při výskytu závady ihned kontaktujte autorizovaný servis výrobce.</p>		

TROUBLE-SHOOTING

<i>Fault</i>	<i>Cause</i>	<i>Náprava</i>
The aggregat supplies little air quantity	Suction filter soiled Leakage in the compressor	Clean up, replace Manufacturer's service
No air pressure can be reached	Loss of oil filling	Check on Manufacturer's service
Machine runs-up heavily	Low ambient temperature Heavy oil Compressor under pressure (not unloaded)	Machine heat-up, use another oil type Use the right oil type Check on, manufacturer's service
Machine turns-off before the required pressure is reached	Defective pressure sensor, incorrect pressure setting Incorrect setting of electromotor overcurrent protection Electromotor overloading	Check on, manufacturer's service Check on, manufacturer's service Check on the electromotor loading
Safety valve blows off	Defective valve Defective pressure sensor, incorrect pressure setting	Check on, manufacturer's service Check on, manufacturer's service
Oil in pressure air	Clogged oil drawing off Defective separator element	Clean up the oil drawing off connection Check on, aptly replacement
<p>Survey of faults shown serves for the customer ground orientation in case of compressor or its parts defects. Faults leading to machine shut down are signaled on control board display. By fault occurrence establish contact with authorized manufacturer's service immediately..</p>		

FEHLERSUCHE (STÖRUNGSSUCHE)

<i>Fehler</i>	<i>Ursache</i>	<i>Abhilfe</i>
Kompressor gibt eine zu kleine Luftmenge	Saugfilter verschmutzt Undichtigkeit im System	Reinigen, austauschen Hersteller-Service
Verdichter gibt keinen Druck	Öfüllung-Verlust	Kontrolle Hersteller-Service
Verdichter läuft schlecht an	Niedrige Umgebungstemperatur Dickflüssiges Öl Kompressor unter der Druck (entlastet den Verdichter nicht)	Maschine erwärmen, anderer Öltyp Richtiger Öltyp Kontrolle, Hersteller-Service
Maschine schaltet vor Erreichen des erforderlichen Drucks aus	Druckfühler mangelhaft, evtl. Einstellung mangelhaft Einstellung des Elektromotor-Überstromschutz mangelhaft Elektromotor-Überlastung	Kontrolle, Hersteller-Service Kontrolle, Hersteller-Service Elektromotor-Belastung kontrollieren
Sicherheitsventil lässt ab	Ventil mangelhaft Druckfühler mangelhaft, evtl. Einstellung mangelhaft	Kontrolle, Hersteller-Service Kontrolle, Hersteller-Service
Öl in der Druckluft	Ölabsaugung verstopft Abscheidereinsatz mangelhaft	Ölabsaugung-Anschluss reinigen Kontrolle bzw. Austausch
<p>Übersicht der angeführten Fehler dient zur Grundorientierung des Kunden beim Auftreten eines Verdichterfehlers oder dessen Teile. Die zur Maschinenabstellung führenden Fehler werden auf dem Steuerpult-Display angezeigt. Beim Fehlerauftreten sofort eine autorisierte Servicestelle des Herstellers kontaktieren.</p>		

UKONČENÍ PROVOZU

Při ukončení provozu kompresoru je nutné některé jeho části, klasifikované jako nebezpečné odpady, likvidovat v souladu s platným zákonem o odpadech :

- olejová náplň kompresoru
- olejové a vzduchové filtry
- ostatní součásti kontaminované olejem

Mezi částmi, které jsou klasifikovány jako zvláštní odpady a je nutné je předat k recyklování nebo likvidaci patří :

- kabely, vodiče a další části elektrozařízení
- součásti z pryže a plastů
- tepelně izolační materiály z minerálních vláken

TERMINATION OF COMPRESSOR OPERATION

It is necessary by termination of compressor operation to take care of some parts that are classified as dangerous waste in compliance with valid law on wastes :

- compressor oil filling
- oil and air filters
- other by oil contaminated parts

Among parts that are classified as special waste and therefore shall be delivered to recycling or liquidation belong :

- cables, conductors and other electroparts
- rubber as well as plastic parts
- thermally insulating materials made of mineral fibres.

BETRIEBSBEENDIGUNG

Bei Kompressor- Betriebsbeendigung ist es notwendig, einige seiner als gefährliche Abfälle klassifizierte Bestandteile im Einklang mit dem gültigen Abfallgesetz zu entsorgen:

- Kompressorölfüllung
- Öl- und Luftfilter
- andere mit dem Öl kontaminierte Bestandteile

Zu den als Sonderabfälle klassifizierten Materialien, die zur weiteren Entsorgung oder Recycling abgegeben werden müssen, gehören :

- Kabel, Leitungen und andere Elektroinstallationsteile
- Gummi- und Kunststoffbestandteile
- Wärmeisolierungsmaterialien aus Mineralfasern

BEZPEČNOST A PRVNÍ POMOC

Zacházení s elektrickým zařízením při požáru

Při úniku oleje při poruše nebo během opravy může dojít v důsledku neopatrné manipulace s otevřeným ohněm, svařování apod. k požáru zařízení.

Postup při likvidaci požáru :

- a) elektrické zařízení není pod napětím
 - při hašení hořícího oleje použít hasícího přístroje pěnového podle ČSN 38 9125
 - v nouzi lze použít suchého písku nebo hlíny
- b) elektrické zařízení je pod napětím
 - při hašení požáru v blízkosti elektrického zařízení nebo požáru samotného elektrického zařízení je nutno použít práškového hasícího přístroje (viz ČSN 38 9138)
 - při záchranných pracích musí být udržována bezpečná vzdálenost od elektrického zařízení 2 m
 - pracovat se souvislým proudem vody do vzdálenosti 30m od elektrického zařízení pod napětím je zakázáno

SAFETY AND FIRST AID

Handling with electrical equipment in the event of fire

By escape of oil due to a defect or during the repair the equipment fire could occur as a result of careless manipulation with an open flame, by welding and so one.

Steps in liquidation of fire :

- a) electrical equipment is dead
 - or extinction of the burning oil the foam extinguisher should be used
 - in emergency case the dry sand or clay could be used
- b) electrical equipment is alive
 - for extinction of fire close to electrical equipment or direct of electrical equipment the following extinguisher should be used powder extinguisher
 - for relief work the safe distance from electrical equipment 2 m shall be kept
 - it is prohibited to work with continuous stream of water up to 30 m from alive electrical equipment

SICHERHEITS UND NOTFALL

Behandlung der Elektroanlage beim Feuer

Bei Reparaturarbeiten, Schweißen oder Anwärmung der Stahlwanne in Winterzeit kann im Falle der unvorsichtiger Durchführung dieser Arbeiten zum Feuer führen.

Vorgang bei Liquidierung des Feuers :

- a) Elektroanlage ist nicht unter der Spannung
 - bei Löschen des brennenden Öls das Schaumlöschgerät benutzen
 - im Notfall kann auch trockener Sand oder Lehm benutzt werden.
- b) Elektroanlage ist unter der Spannung
 - bei Brandlöschen in Nähe der Elektroanlage oder bei Brand derselber Elektroanlage müssen Schneelöschger (CO₂) benutzt werden:
 - bei Rettungsarbeiten muss der Sicherabstand 2 m von Elektroanlage eingehalten werden
 - Es ist verboten mit durchgehendem Wasserstrom bis Entfernung 30 m von Elektroanlage, die unter Spannung ist, zu arbeiten.

- a) Vyprostit postiženého z dosahu el. proudu vypnutím příslušného vypínače, vytažením zástrčky ze zásuvky, odsunutím vodiče nebo odtážením postiženého (suchým dřevem, suchým provazem, suchým oděvem). Pracujte pokud možno jen jednou rukou. Nedotýkejte se holou rukou ani těla postiženého ani vlhkých částí jeho oděvu.
- b) Pokud postižený nedýchá, zavést ihned umělé dýchání. Postiženého položit na záda, odstranit mu případné překážky z ústní dutiny a zaklonit mu co nejvíce hlavu dozadu. Sevřít nos, široce rozevřenými ústy obemknout ústa postiženého. Hluboce vydechnout do úst postiženého asi 10x rychle za sebou přibližně po 1 sekundě. Dále pokračovat rychlostí 12x až 16x za minutu. Sledovat dýchací pohyby hrudníku postiženého. Umělé dýchání provádět bez přerušení až do oživení, ukončit pouze na příkaz lékaře.
- c) Nemá-li postižený hmatný tep, ihned zahájit nepřímou srdeční masáž. Dlaň pravé ruky položit na dolní část hrudní kosti, prsty směřují k pravému lokti postiženého a nedotýkají se hrudníku. Levou ruku položit napříč přes pravou a vahou těla prostřednictvím natažených horních končetin stlačovat hrudní kost směrem k páteři do hloubky 4 až 5 cm asi 60x za minutu. Na pět stlačení hrudní kosti připadá jeden vdech metodou dýchání z plic do plic.
- d) Přivolat lékaře.
- e) Co nejdříve uvědomit příslušného vedoucího pracoviště.

First aid at injuries by electrical current

All institutions where at work the enhanced danger of injuries by electrical current exists are duty-bound to take measures to provide first aid at injuries by electrical current. To that measures it belongs: to advise all personnel on first aid at injuries by electrical current, to provide help means and practically train the certain workers in offer of first aid at injuries by electrical current as well as to post up the short instruction for giving the first aid.

Steps in giving the first aid :

- a) pull out the struck person from the range of el. current by switching off the proper current-breaker, pulling out the plug from el. socket, pushing aside the el. conductor or by pulling the struck person by suitable means (piece of dry wood, dry rope, dry clothes). To work as far as possible by one hand only. Not to touch by bare hand either the body nor the wet pieces of clothes of the struck person.
- b) If the struck person does not breathe, start the artificial breathing immediately. To lay the person on her back, remove possible obstacles from her oral cavity and bend her head as much as back. To clamp her nose, by own widely open mouth to embrace her mouth. To breathe out deeply into mouth of the struck person ca. 10-times in quick succession one by one second. Then to continue with frequency 12- to 16-times a minute. To follow the breathing motions of the person's chest. To perform the artificial breathing without interruption till the restoring back to life, to stop on the doctor order only.
- c) If the pulse of the struck person is not tangible, to start the heart massage immediately. To put the palm of your right hand on the lower part of the struck person breastbone, your fingers are directed to the right elbow of the person but do not touch the person's chest. To put your left hand crosswise over your right hand and then with full weight of your body and by means of your stretched upper limbs to press the person's breastbone in direction to her spine in depth 4 to 5 cm with frequency ca. 60-times a minute. After every five breastbone pressing down the person receives one breath by breathing method from lungs to lungs.
- d) Call for the doctor.
- e) To inform the pertinent head of the workplace concerned as soon as possible.

Erste Hilfe bei Elektrounfällen

Alle Organisationen, in der die erhöhte Unfallgefahr mit elektrischem Strom aufgetreten wird, verpflichtet sind die Massnahme für Leistung der ersten Hilfe bei Elektrounfällen zu sichern. Zu diesen Massnahmen gehört Belehrung aller Mitarbeiter, Auswahl und praktische Ausbildung der bestimmten Angestellten und Dislokation der Hilfsmittel für Leistung der ersten Hilfe bei Elektrounfällen sowie auch Aushang der kurzgefasste Instruktionen für Leistung der ersten Hilfe.

Vorgang bei der ersten Hilfe :

- a) Befreien des betroffenen Menschen aus dem elektrischen Strombereich durch Ausschaltung des zuständigen Schalters, Ausziehen des Steckers aus der Steckdose, Abschieben des Leiters oder Abziehen des Betroffenen (mit trockenem Holz, trockenem Seil, trockener Kleidung). Arbeiten Sie nur mit einer Hand. Berühren Sie nicht mit nackter Hand weder den Körper des Betroffenen noch die feuchten Teile seiner Kleidung.
- b) Soweit der Betroffene nicht atmet, sofort die künstliche Atmung einführen. Den Betroffenen auf Rücken niederlegen, die eventuelle Hindernisse ihm aus Mundraum beseitigen und seinen Kopf so viel als möglich rückwärtsbeugen. Die Nase zusammenpressen und mit breit geöffnetem Mund den Mund des Betroffenen umschliessen. Tief ausatmen in den Mund des Betroffenen etwa 10x schnell hinternacheinander ungefähr je nach 1 Sekunde. Weiter mit Frequenz 12x bis 16x in eine Minute fortsetzen. Atmungsbewegungen des Brustkorbs des Betroffenen folgen. Die künstliche Atmung ohne Unterbrechung bis zu Belegung durchführen und nur auf Gebot des Arztes beenden.
- c) Falls der Betroffene den fühlbaren Puls nicht hat, sofort die indirekte Herzmassage aufnehmen. Die Handfläche der rechten Hand auf unteren Teil des Brustkorbknochens legen, die Finger auf rechten Ellbogen des Betroffenen hinzielen und nicht den Brustkorb berühren. Die linke Hand quer über die rechte legen und mit ganzen Gewicht des Leibs mittels gestreckten oberen Gliedmassen den Brustknochen in Richtung zu der Wirbelsäule nach Tiefe 4 bis 5 cm etwa 60x pro Sekunde niederherabdrücken. Auf 5 Niederdrückung des Brustknochens fällt ein Einatmen nach Methode Atmen aus Lungen in Lungen.
- d) Den Arzt rufen.
- e) So bald als möglich den zuständigen Arbeitsstelleleiter benachrichtigen.